

S73200CNS1
Ремонт холодильников
S73200CNW1

CS CHLADNIČKA S MRAZNIČKOU
RU Холодильник
МОРОЗИЛЬНИК
UK ХОЛОДИЛЬНИК-
МОРОЗИЛЬНИК

NAVOD K POUŽITÍ 2
ИНСТРУКЦИЯ 19
ЭКСПЛУАТАЦИИ
ІНСТРУКЦІЯ 39

+7 (495) 215-14-41

7 (800) 722-17-03




OBSAH

- 4 BEZPEČNOSTNÍ INFORMACE
- 6 POPIS SPOTŘEBIČE
- 7 OVLÁDACÍ PANEL
- 8 DENNÍ POUŽÍVÁNÍ
- 10 UŽITEČNÉ RADY A TIPY
- 11 ČIŠTĚNÍ A ÚDRŽBA
- 12 ODSTRAŇOVÁNÍ ZÁVAD
- 14 INSTALACE
- 16 TECHNICKÉ ÚDAJE
- 17 ZVUKY

POZNÁMKY K OCHRANĚ ŽIVOTNÍHO PROSTŘEDÍ

Recyklujte materiály označené symbolem ♻️. Obaly vyhodte do příslušných odpadních kontejnerů k recyklaci.




Pomáhejte chránit životní prostředí a lidské zdraví a recyklovat elektrické a elektronické spotřebiče určené k likvidaci. Spotřebiče označené příslušným symbolem  nelikvidujte spolu s domovním odpadem. Spotřebič odevzdejte v místním sběrném dvoře nebo kontaktujte místní úřad.

NAVŠTIVTE NAŠE STRÁNKY OHLEDNĚ:

- Produktů
- Brožur
- Uživatelských příruček
- Odstraňování závad
- Servisních informací

www.aeg.com

VYSVĚTLIVKY

-  Upozornění - Důležité bezpečnostní informace.
-  Všeobecné informace a rady
-  Upozornění k ochraně životního prostředí

Změny vyhrazeny.

Děkujeme vám, že jste si zvolili výrobek značky AEG. Aby vám bezchybně sloužil mnoho let, vyrobili jsme jej s pomocí inovativních technologií, které usnadňují život, a vybavili jsme jej funkcemi, které u obyčejných spotřebičů nenajdete. Stačí věnovat pár minut čtení a zjistíte, jak z něho získat co nejvíce.

PŘÍSLUŠENSTVÍ A SPOTŘEBNÍ MATERIÁL

V e-shopu společnosti AEG naleznete vše, co potřebujete k udržování všech vašich spotřebičů AEG v perfektním stavu. Čeká na vás široká nabídka příslušenství navrženého a vyrobeného s ohledem na nejvyšší standardy kvality, které očekáváte: od speciálního kuchyňského vybavení po košíčky na příbory, od držáků na lahve po vaky na choulostivé prádlo...



Navštivte internetový obchod na
www.aeg.com/shop

PÉČE O ZÁKAZNÍKY A SERVIS

Doporučujeme používat originální náhradní díly.

Při kontaktu se servisním střediskem se ujistěte, že máte k dispozici následující údaje. Tyto informace jsou uvedeny na typovém štítku.

Model _____

Výrobní číslo (PNC) _____

Sériové číslo (S.N.) _____

BEZPEČNOSTNÍ INFORMACE

V zájmu své bezpečnosti a správného chodu spotřebiče si před jeho instalací a prvním použitím pozorně přečtěte návod k použití včetně rad a upozornění. K ochraně před nežádoucími omyly a nehodami je důležité, aby se všechny osoby, které budou používat tento spotřebič, seznámily s jeho provozem a bezpečnostními funkcemi. Tyto pokyny uschovejte a zajistěte, aby zůstaly u spotřebiče i v případě jeho přestěhování na jiné místo nebo prodeje dalším osobám, aby se tak všichni uživatelé po celou dobu životnosti spotřebiče mohli řádně informovat o jeho používání a bezpečnosti.

Dodržujte pokyny uvedené v tomto návodu k použití, abyste neohrozili své zdraví a majetek, a uvědomte si, že výrobce neručí za úrazy a poškození způsobené jejich nedodržením.

BEZPEČNOST DĚTÍ A HENDIKEPOVANÝCH OSOB

- Tento spotřebič nesmějí používat osoby (včetně dětí) se sníženými fyzickými, smyslovými nebo duševními schopnostmi, nebo bez patřičných zkušeností a znalostí, pokud je nesledují osoby odpovědné za jejich bezpečnost, nebo jim nedávají příslušné pokyny k použití spotřebiče.

Na děti je třeba dohlédnout, aby si se spotřebičem nehrály.

- Všechny obaly uschovejte z dosahu dětí. Hrozí nebezpečí udušení.
- Jestliže likvidujete starý spotřebič, vytáhněte zástrčku ze zásuvky, odřízněte napájecí kabel (co nejlíže u spotřebiče) a odstraňte dveře, aby nedošlo k úrazu dětí elektrickým proudem, nebo se děti nemohly zavřít uvnitř.
- Jestliže je tento spotřebič vybaven magnetickým těsněním dveří a nahrazuje starší spotřebič s pružinovým zámekem (západkou) na dveřích nebo víku, nezapomeňte před likvidací pružinový zámek znehodnotit. Děti se pak nemohou ve spotřebiči zavřít jako ve smrtelně nebezpečné pasti.

VŠEOBECNÉ BEZPEČNOSTNÍ INFORMACE



UPOZORNĚNÍ

Udržujte volně průchodné větrací otvory na povrchu spotřebiče nebo kolem vestavěného spotřebiče.

- Tento spotřebič je určen k uchovávání potravin nebo nápojů v běžné domácnosti, jak je uvedeno v návodu k použití.
- K urychlení odmrazování nepoužívejte mechanické nebo jiné pomocné prostředky.
- V prostoru chladicích spotřebičů nepoužívejte jiné elektrické přístroje (např. výrobničky zmrzliny) než typy schválené k tomuto účelu výrobcem.
- Nepoškožujte chladicí okruhy.
- Chladivo isobutan (R600a), které je obsaženo v chladicím okruhu spotřebiče, je zemní plyn, který je dobře snášen životním prostředím, ale je za určitých podmínek hořlavý.

Během přepravy a instalace spotřebiče dbejte na to, aby nedošlo k poškození žádné části chladicího okruhu.

Pokud dojde k poškození chladicího okruhu:

- odstraňte z blízkosti spotřebiče otevřený oheň a všechny jeho možné zdroje
- důkladně vyvětrejte místnost, ve které je spotřebič umístěn.

- Změna technických parametrů nebo jakákoli jiná úprava spotřebiče je nebezpečná. Jakékoli poškození kabelu může způsobit zkrat, požár nebo úraz elektrickým proudem.



UPOZORNĚNÍ

Jakoukoliv elektrickou součást (napájecí kabel, zástrčku, kompresor) smí z důvodu možného rizika vyměňovat pouze autorizovaný zástupce nebo kvalifikovaný pracovník servisu.

1. Napájecí kabel se nesmí nastavovat.
2. Zkontrolujte, zda není zástrčka stlačená nebo poškozená zadní stranou spotřebiče. Stlačená nebo poškozená zástrčka se může přehřát a způsobit požár.
3. Ověřte si, zda je zástrčka spotřebiče dobře přístupná.
4. Netahejte za napájecí kabel.
5. Pokud je síťová zásuvka uvolněná, nezasuňte do ní zástrčku. Hrozí nebezpečí úrazu elektrickým proudem nebo požáru.
6. Spotřebič se bez krytu žárovky vnitřního osvětlení (je-li součástí vybavení) nesmí provozovat. <http://rembitteh.ru/>

- Tento spotřebič je těžký. Při přemísťování spotřebiče buďte proto opatrní.
- Nevytahujte věci z mrazicího oddílu, ani se jich nedotýkejte, máte-li vlhké nebo mokré ruce, protože byste si mohli způsobit odřeniny nebo omrzliny.
- Spotřebič nesmí být dlouhodobě vystaven přímému slunečnímu záření.
- V tomto spotřebiči se používají speciální žárovky (jsou-li součástí výbavy) určené pouze pro použití v domácích spotřebičích. Tyto žárovky nejsou vhodné pro osvětlení místnosti.
- Vybalte spotřebič a zkontrolujte, zda není poškozený. Je-li spotřebič poškozený, nezapojujte ho do sítě. Případné poškození okamžitě nahlaste prodejci, u kterého jste spotřebič koupili. V tomto případě si uschovejte obal.
- Doporučujeme vám, abyste se zapojením spotřebiče počkali nejméně čtyři hodiny, aby olej mohl natéct zpět do kompresoru.
- Okolo spotřebiče musí být dostatečná cirkulace vzduchu, jinak by se přehříval. K dosažení dostatečného větrání se řiďte pokyny k instalaci.

DENNÍ POUŽÍVÁNÍ

- Ve spotřebiči nestavte horké nádoby na plastové části spotřebiče.
- Neskladujte v něm hořlavý plyn nebo tekutiny, protože by mohly vybuchnout.
- Potraviny neukládejte přímo na větrací otvory v zadní stěně. (Pokud je spotřebič bezmrazový)
- Zmrazené potraviny se nesmí po rozmrazení znovu zmrazovat.
- Zakoupené zmrazené potraviny skladujte podle pokynů daného výrobce.
- Pokyny výrobce spotřebiče týkající se uchování potravin je nutné přísně dodržovat. Řiďte se příslušnými pokyny.
- Do mrazicího oddílu nevkładejte nápoje s vysokým obsahem kyslíčnku uhlíčitého nebo nápoje s bublinkami, protože vytvářejí tlak na nádobu, a mohou dokonce vybuchnout a poškodit spotřebič.
- Nejezte zmrzlinu ihned po vyjmutí z mrazničky, hrozí nebezpečí popálení.

ČIŠTĚNÍ A ÚDRŽBA

- Před čištěním nebo údržbou vždy spotřebič vypněte a vytáhněte síťovou zástrčku ze sítě.
- Nečistěte spotřebič kovovými předměty.
- K odstranění námrazy nepoužívejte ostré předměty. Použijte plastovou škrabku.
- Pravidelně kontrolujte a čistěte odtokový otvor na rozmrazenou vodu. Je-li zanesený, uvolněte ho. Jestliže je otvor ucpaný, rozlije se voda na dno chladničky.

INSTALACE



U elektrického připojení se pečlivě řiďte pokyny uvedenými v příslušných odstavcích.


- Pokud je to možné, měl by spotřebič stát zadní stranou ke stěně, aby byly jeho horké části nepřístupné (kompresor, kondenzátor), a nemohli jste o ně zachytit nebo se spálit.
- Spotřebič nesmí být umístěn v blízkosti radiátorů nebo sporáků.
- Zkontrolujte, zda je zástrčka po instalaci spotřebiče přístupná.
- Připojujte pouze ke zdroji pitné vody (pokud je k dispozici vodovodní přípojka).

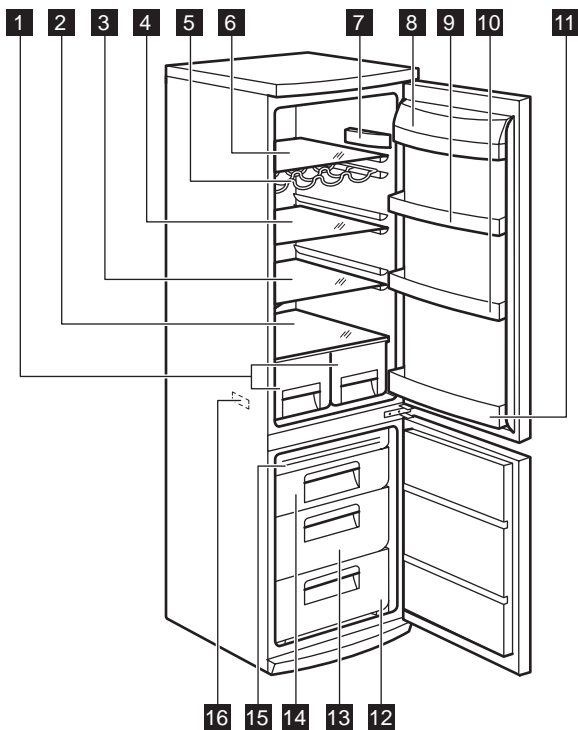
OBSLUHA

- Jakékoliv elektrikářské práce, nutné pro zapojení tohoto spotřebiče, smí provádět pouze kvalifikovaný elektrikář nebo osoba s příslušným oprávněním.
- Nedemontujte kryt LED osvětlení. V případě potřeby výměny elektronické desky LED osvětlení kontaktujte místní oddělení servisní péče o zákazníky.
- Pokud je spotřebič nutné opravit, obraťte se na autorizované servisní středisko, které smí použít výhradně originální náhradní díly.

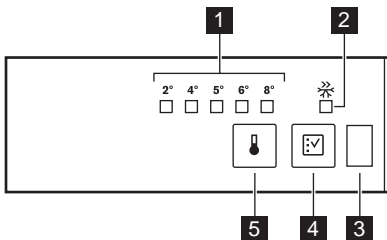
OCHRANA ŽIVOTNÍHO PROSTŘEDÍ



Tento přístroj neobsahuje plyny, které mohou poškodit ozónovou vrstvu, ani v chladicím okruhu, ani v izolačních materiálech. Spotřebič nelikvidujte společně s domácím odpadem a smetím. Izolační pěna obsahuje hořlavé plyny: spotřebič je nutné zlikvidovat podle příslušných předpisů, které získáte na obecním úřadě. Zabraňte poškození chladicí jednotky, hlavně vzadu v blízkosti výměníku tepla. Materiály použité u tohoto spotřebiče označené symbolem  jsou recyklovatelné.



- 1** Zásuvky MaxiBox
- 2** Skleněná police
- 3** Skleněná police
- 4** Skleněná police
- 5** Police na láhve
- 6** Skleněná police
- 7** Řídicí jednotka
- 8** Polička na máslo
- 9** Police ve dveřích
- 10** Police ve dveřích
- 11** Police na lahve
- 12** Mrazicí koš
- 13** Koš MaxiBox
- 14** Beznámrazový koš
- 15** Chladicí modul
- 16** Typový štítek



- 1** Kontrolka teploty LED
- 2** Ukazatel funkce Fast Freeze
- 3** Dveřní snímač
- 4** Tlačítko Fast Freeze
- 5** Regulátor teploty

ZAPNUTÍ SPOTŘEBIČE

Zasuňte zástrčku do síťové zásuvky.

REGULACE TEPLoty

Chcete-li spotřebič nastavit, postupujte takto:

- stiskněte regulátor teploty, dokud se nerozsvítí kontrolka LED odpovídající požadované teplotě. Teplota se postupně mění od +2 do +8 °C.

Při prvním stisknutí bliká aktuální nastavení LED.

Kdykoliv se dotknete tlačítka, nastavená teplota se změní o jednu polohu. Příslušná LED bude chvíli blikat.

Opětovně stiskněte tlačítko nastavení, dokud nezvolíte požadovanou teplotu. Nastavení bude zafixováno.



nejchladnější nastavení: +2 °C
nejteplejší nastavení: +8 °C
Optimální je obvykle střední nastavení.

Při hledání přesného nastavení mějte na paměti, že teplota uvnitř spotřebiče závisí na:

- teplotě místnosti
- četnosti otevírání dveří spotřebiče
- množství uložených potravin
- umístění spotřebiče.

FUNKCE FAST FREEZE

Funkci Fast Freeze můžete zapnout stisknutím tlačítka Fast Freeze.

Rozsvítí se kontrolka LED, která odpovídá symbolu Fast Freeze.

Funkci Fast Freeze můžete vypnout opětovným stisknutím tlačítka Fast Freeze.

Kontrolka Fast Freeze zhasne.



Funkce se automaticky vypne za 52 hodin.

DVEŘNÍ SNÍMAČ

Spotřebič je vybaven optickým snímačem otevřených dveří.

Před příslušné okénko nepokládejte žádné předměty, abyste zajistili správnou funkci.

SKLADOVÁNÍ ZMRAZENÝCH POTRAVIN

Po prvním spuštění spotřebiče nebo po jeho dlouhodobé odstávce nechte spotřebič před vložením potravin běžet nejméně 2 hodiny na vyšší nastavení.



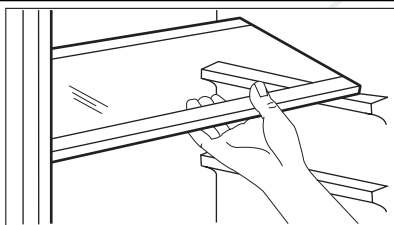
V případě náhodného rozmrazení, například z důvodu výpadku proudu, a pokud výpadek proudu trval delší dobu, než je uvedeno v tabulce technických údajů, je nutné rozmrazené potraviny rychle spotřebovat nebo ihned uvařit či upéct a potom opět zmrazit (po ochlazení).

ROZMRAZOVÁNÍ

Hlubokozmrazené nebo zmrazené potraviny je možné před použitím rozmrazit v chladničce nebo při pokojové teplotě, podle toho, kolik máte času.

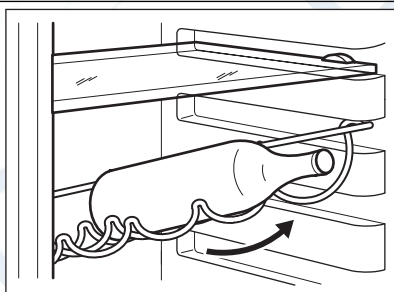
Malé kousky lze dokonce připravit ještě zmrazené, přímo z mrazničky: čas přípravy bude ale v tomto případě delší.

PŘEMÍSTITELNÉ POLICE



Na stěnách chladničky jsou drážky, do kterých se podle přání zasunují police.

POLICE NA LÁHVE



Láhve položte (hrdly dopředu) do roštu umístěného v chladničce.

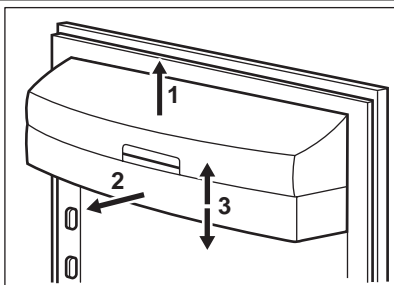


Pokud je police umístěná vodorovně, položte na ní pouze zavřené láhve.

Rošt na láhve můžete vpředu nadzdvihnout, abyste do něj mohli také uložit již otevřené láhve.

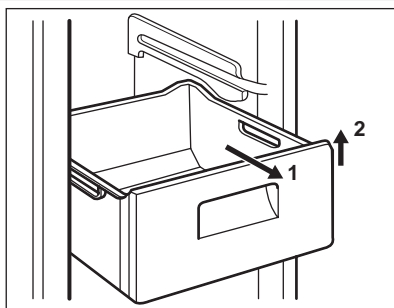
Vytáhněte polici tak, abyste ji mohli natočit nahoru a položit na vyšší úroveň.

UMÍSTĚNÍ DVEŘNÍCH POLIC



Dveřní police můžete umístit do různé výšky a vkládat tak do nich různě velká balení potravin. Poličky nastavíte následovně: pomalu posunujete polici ve směru šipek, dokud se neuvolní, a pak ji zasunete do zvolené polohy.

VYJMUTÍ KOŠŮ NA ZMRAZOVÁNÍ POTRAVIN Z MRAZNIČKY



Košě na zmrazování potravin jsou vybaveny zářázkou, aby se nedaly náhodně odstranit, nebo nevypadly. Chcete-li je z mrazničky vyjmout, vytáhněte koš směrem k sobě až na doraz, a pak jej vytáhněte ven zdvihnutím jeho přední části směrem nahoru.

Chcete-li koš vrátit zpět, lehce nadzdvihněte přední část koše, abyste jej mohli vložit do mrazničky. Jakmile je koš nad zářázkami, zasuněte koš dozadu na jeho místo.

NORMÁLNÍ PROVOZNÍ ZVUKY

- Když je chladicí kapalina čerpána chladicím hadem nebo potrubím, můžete slyšet zvuk slabého bublání či zurčení. Nejde o závadu.
- Když je kompresor spuštěný a čerpá se chladicí médium, může to být doprovázeno drnčením nebo pulsujícím zvukem kompresoru. Nejde o závadu.
- Tepelné roztažení může způsobit náhlé zapraskání. Jde o přirozený a neškodný fyzikální jev. Nejde o závadu.
- Když se kompresor spustí nebo vypne, můžete zaslechnout slabé kliknutí regulátoru teploty. Nejde o závadu.

Máslo a sýr: musí být ve speciální vzduchotěsné nádobě nebo zabalené do hliníkové fólie či do polyetylénového sáčku, aby k nim měl vzduch co nejméně přístup.

Láhve s mlékem: musí být uzavřeny víčkem a uloženy v držáku na láhve ve dveřích.

Banány, brambory, cibule a česnek smí být v chladničce pouze tehdy, jsou-li zabalené.

TIPY PRO ÚSPORU ENERGIE

- Neotvírejte často dveře, ani je nenechávejte otevřené déle, než je nezbytně nutné.
- Jestliže je okolní teplota vysoká, regulátor teploty je na vyšším nastavení a spotřebič je zcela zaplněný, může kompresor běžet nepřetržitě a na výparníku se pak tvoří námraza nebo led. V tomto případě je nutné nastavit regulátor teploty na nižší nastavení, aby se spotřebič automaticky odmrazil, a tím snížil spotřebu energie.

TIPY PRO CHLAZENÍ ČERSTVÝCH POTRAVIN

K dosažení nejlepšího výkonu:

- do chladničky nevkládejte teplé potraviny nebo tekutiny, které se odpařují;
- potraviny zakrývejte nebo je zabalujte, zejména mají-li silnou vůni;
- potraviny položte tak, aby okolo nich mohl proudit volně vzduch.

TIPY PRO CHLAZENÍ

Užitečné rady:

Maso (všechny druhy): zabalte do polyetylénového sáčku a položte na skleněnou polici nad zásuvku se zeleninou.

Z hlediska bezpečné konzumace takto skladujte maso pouze jeden nebo dva dny.

Vařená jídla, studená jídla apod.: můžete zakrýt a položit na jakoukoli polici.

Ovoce a zelenina: musí být důkladně očištěné, vložte je do speciální zásuvky (nebo zásuvek), které jsou součástí vybavení.

ČISTĚNÍ VNITŘKU SPOTŘEBIČE

Před prvním použitím spotřebiče vymyjte vnitřek a všechno vnitřní příslušenství vlažnou vodou s trochou neutrálního mycího prostředku, abyste odstranili typický pach nového výrobku, a pak vše důkladně utřete do sucha.



Nepoužívejte čisticí prostředky nebo abrazivní prášky, které mohou poškodit povrch spotřebiče.



POZOR

Před každou údržbou vytáhněte zástrčku spotřebiče ze zdroje elektrického napájení.



Tento spotřebič obsahuje uhlovodíky v chladicí jednotce; údržba a doplňování smí proto provádět pouze autorizovaný pracovník.

- pravidelně kontrolujte těsnění dvířek a otřete je, aby bylo čisté, bez usazených nečistot;
- důkladně vše opláchněte a osušte.



Nehýbejte s žádnými trubkami nebo kabely uvnitř spotřebiče, netahajte za ně a nepoškozujte je.

Nikdy nepoužívejte k čištění vnitřku spotřebiče abrazivní prášky, vysoce pórémované čisticí prostředky nebo vosková leštidla, protože mohou poškodit povrch a zanechat silný pach.

Kondenzátor (černá mřížka) a kompresor na zadní straně spotřebiče čistěte kartáčem. Tím se zlepši výkon spotřebiče a sníží spotřeba energie.



Dbejte na to, abyste nepoškodili chladicí systém.

Řada prostředků na čištění povrchů v kuchyni obsahuje chemikálie, které mohou poškodit umělou hmotu použitou v tomto spotřebiči. Doporučujeme proto čistit povrch spotřebiče pouze teplou vodou s trochou tekutého mycího prostředku na nádobí.

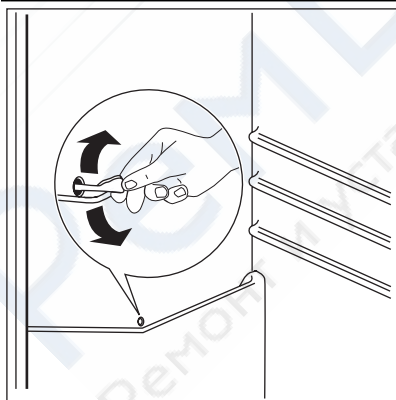
Po čištění znovu připojte spotřebič k elektrické síti.

PRAVIDELNÉ ČISTĚNÍ

Spotřebič je nutné pravidelně čistit:

- vnitřek a všechno vnitřní příslušenství omyjte vlažnou vodou s trochou neutrálního mycího prostředku;

ODMRAZOVÁNÍ CHLADNIČKY



Během normálního používání se námraza automaticky odstraňuje z výparníku chladicího oddílu při každém vypnutí motoru kompresoru. Rozmrazená voda vytéká odtokovým otvorem do speciální nádoby na zadní straně spotřebiče nad motorem kompresoru, kde se odpařuje.

Odtokový otvor pro rozmrazenou vodu, který se nachází uprostřed žlábků v chladicím oddíle, se musí pravidelně čistit, aby voda nemohla přetéct a kapat na uložené potraviny.

Používejte speciální čisticí nástroj, který najdete již zasunutý do odtokového otvoru.

ROZMRAZOVÁNÍ MRAZNIČKY

Mrazicí oddíl tohoto modelu je beznámrazového typu "no frost". To znamená, že se v zapnutém spotřebiči nevytváří námraza ani na vnitřních stěnách, ani na potravinách.

Zajišťuje to nepřetržitá cirkulace chladného vzduchu uvnitř oddílu automaticky řízeným ventilátorem.

ODSTRANOVÁNÍ ZÁVAD

Ремонт холодильников

<http://rembitteh.ru/>**POZOR**

Při hledání a odstraňování závady vy-
táhněte zástrčku ze síťové zásuvky.
Odstraňování závady, která není uvede-
na v tomto návodu, smí provádět pouze
kvalifikovaný elektrikář nebo osoba s
příslušným oprávněním.



Během normálního provozu vydává
spotřebič různé zvuky (kompresor, cir-
kulace chladiva).

Problém	Možná příčina	Řešení
Spotřebič je hlučný.	Spotřebič není správně instalován.	Zkontrolujte, zda je ve stabilní poloze (všechny nožičky musejí být na podlaze).
Spotřebič nefunguje.	Zástrčka není správně zasunutá do síťové zásuvky.	Zástrčku zasuňte správně do síťové zásuvky.
	Spotřebič je bez proudu. Zá- suvka není pod proudem.	Zasuňte do zásuvky zástrčku ji- ného elektrického spotřebiče. Obraťte se na kvalifikovaného elektrikáře.
Osvětlení nefunguje.	Osvětlení je v pohotovostním režimu.	Zavřete a otevřete dveře.
	Vadná řídicí jednotka.	Viz „Výměna řídicí jednotky“.
Kompresor funguje nepřetržitě.	Není správně nastavená teplota.	Nastavte vyšší teplotu.
	Dveře nejsou správně zavřené.	Viz „Zavření dveří“.
	Otvírali jste dveře příliš často.	Nenechávejte dveře otevřené déle, než je nezbytně nutné.
	Teplota potravin je příliš vysoká.	Nechte potraviny vychladnout na teplotu místnosti, a teprve pak je vložte do spotřebiče.
	Teplota v místnosti je příliš vysoká.	Snižte teplotu v místnosti.
Po vnitřní zadní stěně chladničky stéká voda.	Během automatického odmrazování se na zadní stěně rozmrazuje námraza.	Nejde o závadu.
V chladničce teče voda.	Odtokový otvor je ucpaný.	Vyčistěte odtokový otvor.
	Vložené potraviny brání odtoku vody do odtokového otvoru.	Přemístěte potraviny tak, aby se nedotýkaly zadní stěny.
Na podlahu teče voda.	Vývod rozmrazené vody (kondenzátu) neúští do odpařovací misky nad kompresorem.	Vložte vývod rozmrazené vody (kondenzátu) do odpařovací misky.
Teplota ve spotřebiči je příliš nízká/vysoká.	Není správně nastavený regulátor teploty.	Nastavte vyšší/nížší teplotu.

Projevuje-li se závada i po provedení výše uvedených úkonů, zavolejte do nejbližšího autorizovaného servisního střediska. Jejich seznam najdete na konci této příručky.

VÝMĚNA ŘÍDICÍ JEDNOTKY

Tento spotřebič je vybaven vnitřním osvětlením pomocí LED diod s dlouhou životností.

<http://rembitteh.ru/>

Ridičí jednotku smí vyměňovat pouze autorizované servisní středisko. Kontaktujte servisní středisko.

ZAVŘENÍ DVEŘÍ

1. Vyčistěte těsnění dveří.
2. V případě potřeby vadné těsnění dveří vyměňte. Spojte se s poprodejním servisem.



**UPOZORNĚNÍ**

Přečtěte si pečlivě "Bezpečnostní informace" ještě před instalací k zajištění bezpečnosti a správného provozu spotřebiče.

UMÍSTĚNÍ

Spotřebič instalujte na místě, jehož okolní teplota odpovídá klimatické třídě uvedené na typovém štítku spotřebiče:

Klimatická třída	Okolní teplota
SN	+10°C až +32°C
N	+16°C až +32°C
ST	+16°C až +38°C
T	+16°C až +43°C

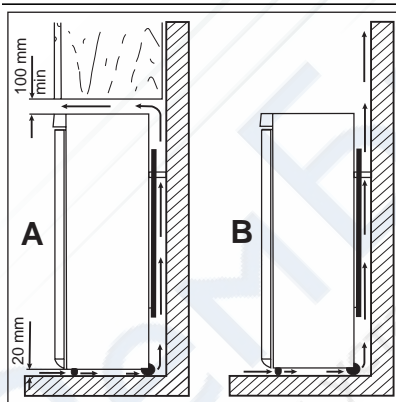
PŘIPOJENÍ K ELEKTRICKÉ SÍTI

Spotřebič smí být připojen k síti až po ověření, že napětí a frekvence uvedené na typovém štítku odpovídají napětí v domácí síti.

Spotřebič musí být podle zákona uzemněn. Zástrčka napájecího kabelu je k tomuto účelu vybařena příslušným kontaktem. Pokud není domácí zásuvka uzemněná, poraďte se s odborníkem a připojte spotřebič k samostatnému uzemnění v souladu s platnými předpisy.

Výrobce odmítá veškerou odpovědnost v případě nedodržení výše uvedených pokynů.

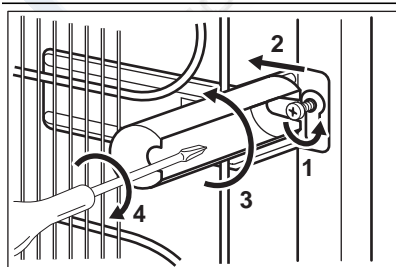
Tento spotřebič je v souladu se směrnicemi EHS.

UMÍSTĚNÍ

Spotřebič musí být instalován v dostatečné vzdálenosti od zdrojů tepla, jako jsou radiátory, bojler, přímý sluneční svit apod. Ujistěte se, že vzduch může volně cirkulovat kolem zadní části spotřebiče. Jestliže je spotřebič umístěn pod závěsnými skříňkami kuchyňské linky, je pro zajištění správného výkonu nutná minimální vzdálenost mezi horní částí spotřebiče a závěsnými skříňkami alespoň 100 mm. Pokud je to však možné, spotřebič pod závěsné skříňky nestavte. Správné vyrovnaní zajišťuje jedna nebo více seřaditelných nožiček na spodku spotřebiče.

**UPOZORNĚNÍ**

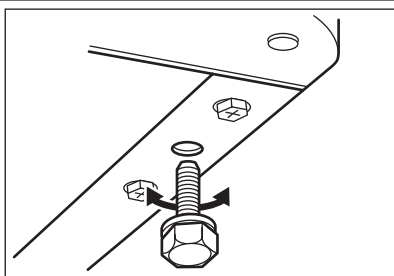
Zástrčka musí být i po instalaci dobře přístupná, aby bylo možné spotřebič odpojit od elektrické sítě.

ZADNÍ ROZPĚRKY

Dvě rozpěrky naleznete v sáčku s dokumentací. Při montáži rozpěrek postupujte následovně:

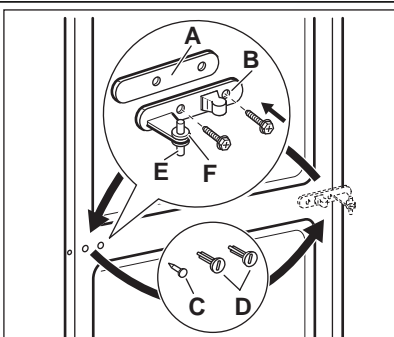
1. Uvolněte šroub.
2. Zasuňte rozpěrku pod šroub.
3. Otočte rozpěrku do správné polohy.
4. Utáhněte všechny šrouby.

VYROVNÁNÍ



Při umístění spotřebiče zajistěte, aby stál vodorovně. Můžete ho vyrovnat seřízením dvou dolních předních nožiček.

ZMĚNA SMĚRU OTVÍRÁNÍ DVEŘÍ

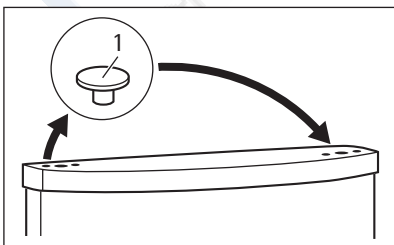
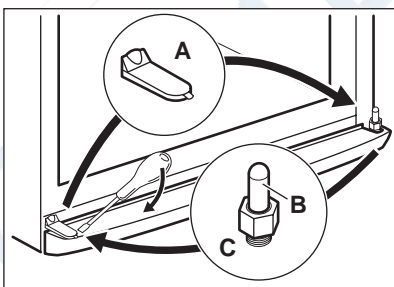
**UPOZORNĚNÍ**

Před každou činností vytáhněte zástrčku ze síťové zásuvky.

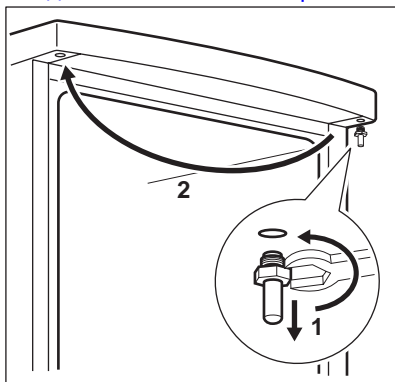


K provedení následujícího postupu doporučujeme přizvat další osobu, která bude dveře spotřebiče v průběhu práce držet.

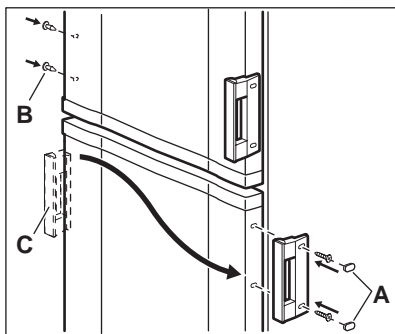
- Vyměňte podložku (A) a přesuňte ji na opačnou stranu čepu závěsu (B).
- Sejměte dveře.
- Vyměňte levý čep středního závěsu (C, D) a přemontujte jej na opačnou stranu.
- Čep středního závěsu (B) nasadte do levého otvoru dolních dveří.
- Pomocí nástroje odstraňte krytku (A). Odšroubujte čep dolního závěsu (B) a podložku (C) a nasadte je na opačné straně.



- Kryt (1) nasadte na opačné straně.



- Vytáhněte záslepky na horní straně obou dveří a umístěte je na druhou stranu.
- Dolní dveře opět nasadte na čep dolního závěsu.
- Střední závěs nasadte do levého otvoru dolních dveří.
- Odšroubujte čep horního závěsu a zašroubujte ho na opačné straně.
- Nasadte horní dveře na čep horních dveří.
- Dolní dveře nasadte na čep středního závěsu a oboje dveře lehce nakloňte.
- Zašroubujte střední závěs. Nezapomeňte vložit pod střední závěs plastovou podložku.



- Odstraňte kryty (B). Odstraňte krytky čepů (A).
- Odšroubujte držadla (C) a připevněte je na opačné straně.

Na závěr zkontrolujte následující:

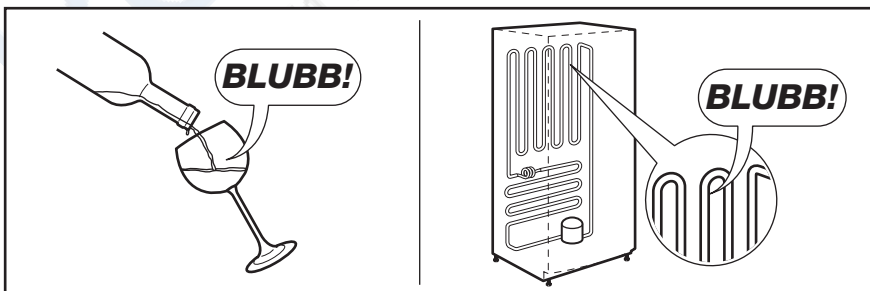
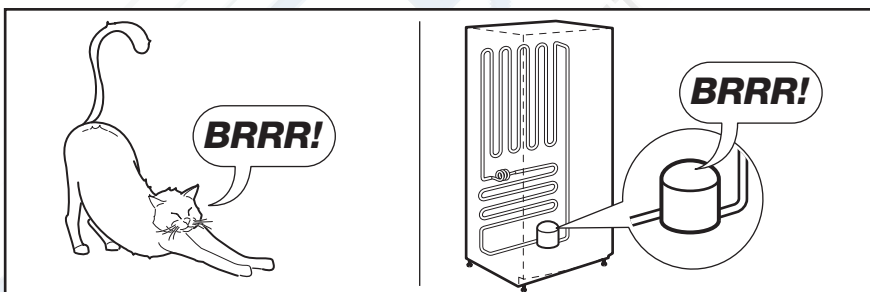
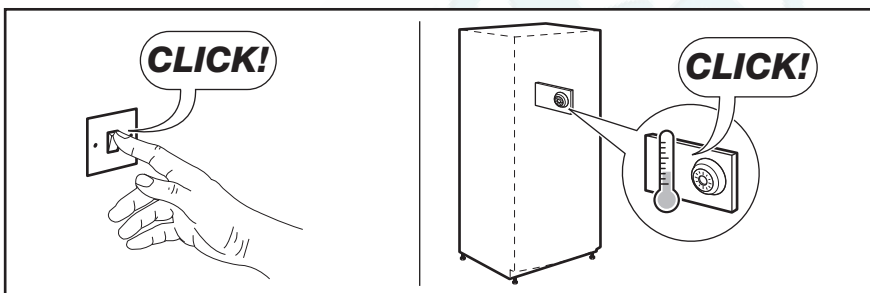
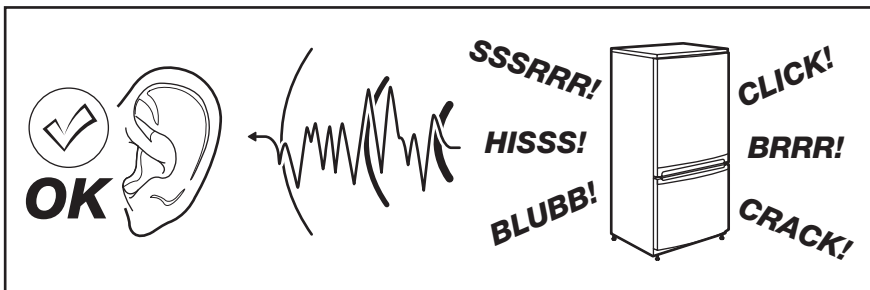
- Všechny šrouby jsou dotažené.
 - Magnetické těsnění přiléhá ke skříni.
 - Dveře se dobře otvírají i zavírají.
- Při nízké okolní teplotě (např. v zimě) se může stát, že těsnění nebude dokonale doléhat. V takovém případě počkejte, až těsnění samo přilne. Pokud nechcete změnu směru otvírání dveří provádět sami, obraťte se na nejbližší servisní středisko. Odborník ze servisu provede změnu směru otevírání dveří na vaše náklady.

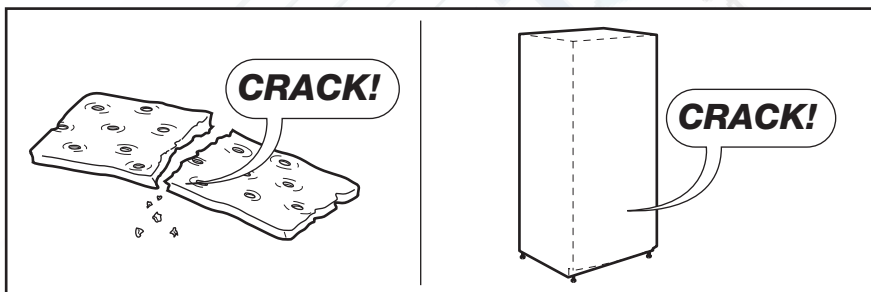
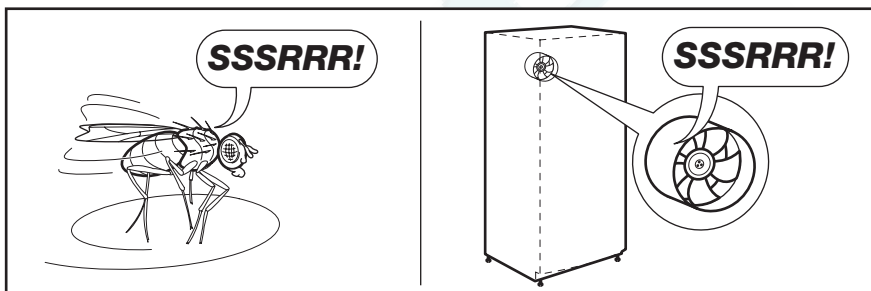
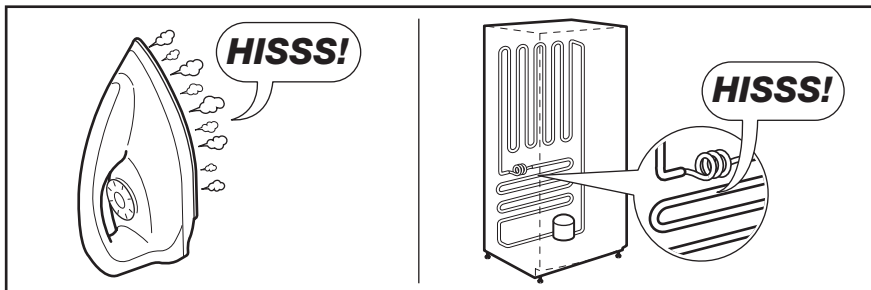
TECHNICKÉ ÚDAJE

Rozměry výklenku		
Výška		1750 mm
Šířka		595 mm
Hloubka		658 mm
Skladovací čas při poruše		16 h
Napětí		230 - 240 V
Frekvence		50 Hz

Technické údaje jsou uvedeny na typovém štítku umístěném na vnitřní levé straně spotřebiče a na energetickém štítku.

Během normálního provozu vydává spotřebič různé zvuky (kompresor, cirkulace chladiva).





Ремонт и установка

- 21 СВЕДЕНИЯ ПО ТЕХНИКЕ БЕЗОПАСНОСТИ
- 24 ОПИСАНИЕ ИЗДЕЛИЯ
- 25 ПАНЕЛЬ УПРАВЛЕНИЯ
- 26 ЕЖЕДНЕВНОЕ ИСПОЛЬЗОВАНИЕ
- 28 ПОЛЕЗНЫЕ СОВЕТЫ
- 29 УХОД И ОЧИСТКА
- 31 ПОИСК И УСТРАНЕНИЕ НЕИСПРАВНОСТЕЙ
- 33 УСТАНОВКА
- 36 ТЕХНИЧЕСКИЕ ДАННЫЕ
- 37 ШУМЫ ПРИ РАБОТЕ

ОХРАНА ОКРУЖАЮЩЕЙ СРЕДЫ

Материалы с символом ♻️ следует сдавать на переработку. Положите упаковку в соответствующие контейнеры для сбора вторичного сырья.




Принимая участие в переработке старого электробытового оборудования, Вы помогаете защитить окружающую среду и здоровье человека. Не выбрасывайте вместе с бытовыми отходами бытовую технику, помеченную символом ♻️. Доставьте изделие на местное предприятие по переработке вторичного сырья или обратитесь в свое муниципальное управление.

НА НАШЕМ ВЕБ-САЙТЕ МОЖНО НАЙТИ:

- Продукцию
- Брошюры
- Руководства пользователя
- Мастер устранения неполадок
- Информацию о техническом обслуживании

www.aeg.com

УСЛОВНЫЕ ЗНАКИ

-  Внимание – Важные сведения по технике безопасности.
-  Общая информация и рекомендации
-  Информация по защите окружающей среды

Право на изменения сохраняется.

Ремонт холодильников <http://rembitteh.ru/> ДЛЯ ОПТИМАЛЬНЫХ РЕЗУЛЬТАТОВ

Благодарим Вас за выбор данного продукта AEG. Этот продукт будет безупречно служить Вам долгие годы – ведь мы создали его с помощью инновационных технологий, которые облегчат Вашу жизнь и создадут качества, которые Вы не найдете в привычных приборах. Потратьте немного времени на чтение, чтобы получить максимальную пользу от своей покупки.

АКСЕССУАРЫ И РАСХОДНЫЕ МАТЕРИАЛЫ

В интернет-магазине AEG Вы сможете найти все необходимое для того, чтобы все ваши приборы AEG сверкали чистотой и радовали Вас безотказной работой. Помимо этого, здесь Вы найдете широкий выбор аксессуаров, разработанных и изготовленных по самым высоким стандартам, какие только можно представить – от профессиональной кухонной посуды до лотков для хранения ножей, от держателей бутылок до мешков для деликатного белья...



Посетите Интернет-магазин по адресу
www.aeg.com/shop

ПОДДЕРЖКА ПОТРЕБИТЕЛЕЙ И СЕРВИСНОЕ ОБСЛУЖИВАНИЕ

Мы рекомендуем использовать оригинальные запчасти.

При обращении в сервис-центр следует иметь под рукой следующую информацию.
Данная информация находится на табличке с техническими данными.

Модель _____

PNC (код изделия) _____

Серийный номер _____



СВЕДЕНИЯ ПО ТЕХНИКЕ БЕЗОПАСНОСТИ

Для обеспечения собственной безопасности и правильной эксплуатации прибора, перед его установкой и первым использованием внимательно прочитайте данное руководство, не пропуская рекомендации и предупреждения. Чтобы избежать нежелательных ошибок и несчастных случаев, важно, чтобы все, кто пользуется данным прибором, подробно ознакомились с его работой и правилами техники безопасности. Сохраните настоящее руководство и в случае продажи прибора или его передачи в пользование другому лицу передайте вместе с ним и данное руководство, чтобы новый пользователь получил соответствующую информацию о правильной эксплуатации и правилах техники безопасности. В интересах безопасности людей и имущества соблюдайте меры предосторожности, указанные в настоящем руководстве, так как производитель не несет ответственности за убытки, вызванные несоблюдением указанных мер.

БЕЗОПАСНОСТЬ ДЕТЕЙ И ЛИЦ С ОГРАНИЧЕННЫМИ ВОЗМОЖНОСТЯМИ

- Данное изделие не предназначено для эксплуатации лицами (в том числе детьми) с ограниченными физическими, сенсорными или умственными способностями или с недостаточным опытом или знаниями без присмотра лица, отвечающего за их безопасность, или получения от него соответствующих инструкций, позволяющих им безопасно эксплуатировать его.
Необходимо следить за тем, чтобы дети не играли с прибором.
- Держите все упаковочные материалы в недоступном для детей месте. Существует опасность удушья.
- Если прибор больше не нужен, выньте вилку из розетки, обрежьте шнур питания (как можно ближе к прибору) и снимите дверцу, чтобы дети, играя, не получили удар током или не заперлись внутри прибора.
- Если данный прибор (имеющий магнитное уплотнение дверцы) предназначен для замены старого холодильника с пружинным замком (защелкой) дверцы или крышки, перед утилизацией старого холодильника обязательно выведите замок из строя. Это

позволит исключить превращение его в смертельную ловушку для детей.

ОБЩИЕ ПРАВИЛА ПО ТЕХНИКЕ БЕЗОПАСНОСТИ



ВНИМАНИЕ!

Не перекрывайте вентиляционные отверстия в корпусе прибора или в мебели, в которую он встроен.

- Настоящий прибор предназначен для хранения продуктов питания и напитков в бытовых условиях, как описано в настоящем руководстве.
- Не используйте механические приспособления и другие средства для ускорения процесса размораживания.
- Не используйте другие электроприборы (например, морозилки) внутри холодильных приборов, если производителем не допускается возможность такого использования.
- Не допускайте повреждения контура холодильника.
- Холодильный контур прибора содержит хладагент изобутан (R600a) – безвредный для окружающей среды, но, тем не менее, огнеопасный природный газ.

При транспортировке и установке прибора следите за тем, чтобы не допустить повреждения компонентов контура холодильника.

В случае повреждения контура холодильника:

- не допускайте использования открытого пламени и источников возгорания;
- тщательно проветрите помещение, в котором установлен прибор.
- Изменение характеристик прибора и внесение изменений в его конструкцию сопряжено с опасностью. Любое повреждение кабеля может привести к короткому замыканию, возникновению пожара и/или поражению электрическим током.

**ВНИМАНИЕ!**

Во избежание несчастных случаев замену любых электротехнических деталей (шнура питания, вилки, компрессора) должен производить сертифицированный представитель сервисного центра или квалифицированный обслуживающий персонал.

1. Запрещается удлинять сетевой шнур.
 2. Убедитесь, что вилка сетевого шнура не раздавлена и не повреждена задней частью прибора. Раздавленная или поврежденная вилка сетевого шнура может перегреться и стать причиной пожара.
 3. Убедитесь в наличии доступа к вилке сетевого шнура прибора.
 4. Не тяните за сетевой шнур.
 5. Если в розетке плохой контакт, не вставляйте в нее вилку кабеля питания. Существует опасность поражения электрическим током или возникновения пожара.
 6. Запрещается эксплуатировать прибор без плафона (если он предусмотрен конструкцией) лампы внутреннего освещения.
- Прибор имеет большой вес. Будьте осторожны при его перемещении.
 - Не вынимайте и не трогайте предметы в морозильнике мокрыми или влажными руками: это может привести к появлению на руках ссадин или ожогов от обморожения.
 - Не подвергайте прибор длительному воздействию прямых солнечных лучей.
 - В приборе используются специальные лампы (если предусмотрено конструкцией), предназначенные только для бытовых приборов. Они не подходят для освещения помещений.

ЕЖЕДНЕВНАЯ ЭКСПЛУАТАЦИЯ

- Не ставьте на пластмассовые части прибора горячую посуду.
- Не храните в холодильнике воспламеняющиеся газы и жидкости, так как они могут взорваться.
- Не помещайте продукты, перекрывая вентиляционное отверстие у задней стенки. (если прибор относится к виду приборов «Без образования инея»).

- Замороженные продукты после размораживания не должны подвергаться повторной заморозке.
- При хранении расфасованных замороженных продуктов следуйте рекомендациям производителя.
- Следует тщательно придерживаться рекомендаций по хранению, данных изготовителем прибора. См. соответствующие указания.
- Не помещайте в холодильник газированные напитки, т.к. они создают внутри емкости давление, которое может привести к тому, что она лопнет и повредит холодильник.
- Ледяные сосульки могут вызвать ожог обморожения, если брать их в рот прямо из морозильной камеры.

ЧИСТКА И УХОД

- Перед выполнением операций по чистке и уходу за прибором, выключите его и выньте вилку сетевого шнура из розетки.
- Не следует чистить прибор металлическими предметами.
- Не пользуйтесь острыми предметами для удаления льда с прибора. Используйте пластиковый скребок.
- Регулярно проверяйте сливное отверстие холодильника для талой воды. При необходимости прочистите сливное отверстие. Если отверстие закупорится, вода будет собираться на дне прибора.

УСТАНОВКА

Для подключения к электросети тщательно следуйте инструкциям, приведенным в соответствующих параграфах.

- Распакуйте изделие и проверьте, нет ли повреждений. Не подключайте к электросети поврежденный прибор. Немедленно сообщите о повреждениях продавцу прибора. В таком случае сохраните упаковку.
- Рекомендуется подождать не менее четырех часов перед тем, как включать холодильник, чтобы масло вернулось в компрессор.
- Необходимо обеспечить вокруг холодильника достаточную циркуляцию воздуха, в противном случае прибор может перегреться. Чтобы обеспечить достаточную

вентиляцию, следуйте инструкциям по установке.

- Если возможно, изделие должно располагаться обратной стороной к стене так, чтобы во избежание ожога нельзя было коснуться горячих частей (компрессор, испаритель).
- Данный прибор нельзя устанавливать вблизи радиаторов отопления или кухонных плит.
- Убедитесь, что к розетке будет доступ после установки прибора.
- Подключайте прибор только к питьевому водоснабжению (если такое подключение предусмотрено конструкцией прибора).

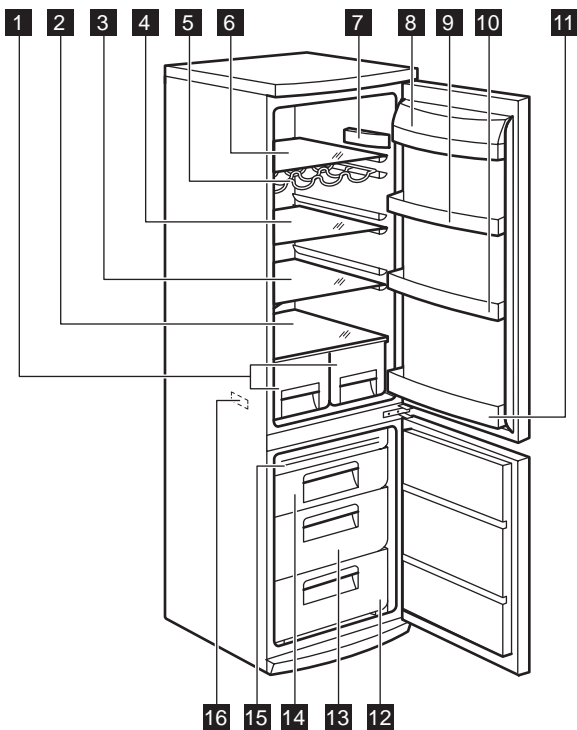
СЕРВИС

- Любые электротехнические работы, требующие для обслуживания прибора, должны выполняться квалифицированным электриком или уполномоченным специалистом.
- Не удаляйте плафон светодиодного фонаря. Свяжитесь с ближайшим центром сервисного обслуживания для замены светодиодной сборки, если на то будет необходимость.
- Техобслуживание данного прибора должно выполняться только специалистами авторизованного сервисного центра с использованием только оригинальных запчастей.

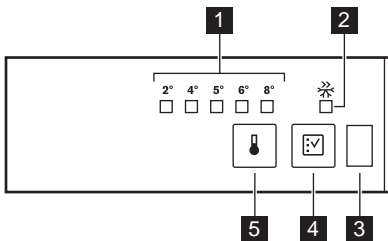
ЗАЩИТА ОКРУЖАЮЩЕЙ СРЕДЫ



Ни холодильный контур, ни изоляционные материалы настоящего прибора не содержат газов, которые могли бы повредить озоновый слой. Данный прибор нельзя утилизировать вместе с бытовыми отходами и мусором. Изоляционный пенопласт содержит горючие газы: прибор подлежит утилизации в соответствии с действующими нормативными положениями, с которыми следует ознакомиться в местных органах власти. Не допускайте повреждения холодильного контура, особенно, вблизи теплообменника. Материалы, использованные для изготовления данного прибора, помеченные символом , пригодны для вторичной переработки.



- 1** Ящики «Максibox»
- 2** Стеклянная полка
- 3** Стеклянная полка
- 4** Стеклянная полка
- 5** Полка для бутылок
- 6** Стеклянная полка
- 7** Блок управления
- 8** Полка для сливочного масла
- 9** Дверная полка
- 10** Дверная полка
- 11** Полка для винных бутылок
- 12** Корзина для замораживания
- 13** Корзина «Максibox»
- 14** Корзина «Без инея»
- 15** Холодный отсек
- 16** Табличка с техническими данными



- 1 Индикатор температуры LED
- 2 Индикатор Fast Freeze («Быстрое замораживание»)
- 3 Датчик дверцы
- 4 Кнопка Fast Freeze («Быстрое замораживание»)
- 5 Регулятор температуры

- частоты открывания дверцы;
- количества хранящихся продуктов;
- места расположения прибора.

ФУНКЦИЯ FAST FREEZE («БЫСТРОЕ ЗАМОРАЖИВАНИЕ»)

Функцию быстрого замораживания Fast Freeze можно включить, нажав на кнопку Fast Freeze.

При этом загорится индикатор LED, соответствующий значку Fast Freeze («Быстрое замораживание»).

Функцию быстрого замораживания Fast Freeze можно выключить, снова нажав на кнопку Fast Freeze.

Индикатор Fast Freeze («Быстрое замораживание») погаснет.



Эта функция автоматически выключается через 52 часа.

ДАТЧИК ДВЕРЦЫ

Прибор оснащен оптическим датчиком, определяющим открывание дверцы.

Для обеспечения нормальной работы не закрывайте соответствующее окошко.

ВКЛЮЧЕНИЕ

Вставьте вилку сетевого кабеля в розетку.

НАСТРОЙКА ТЕМПЕРАТУРЫ

Чтобы привести прибор в действие, выполните следующие операции:

- Нажимайте кнопку регулятора температуры до тех пор, пока не загорится LED светодиод, соответствующий требуемой температуре. Выбор температуры выполняется последовательно от 2°C до 8°C.

При первом нажатии на кнопку начинает мигать LED светодиод, отражающий текущее значение настройки.

При каждом нажатии на кнопку текущая настройка температуры переводится на следующее значение. При этом какое-то время будет мигать соответствующий LED светодиод.

Нажатием кнопки настройки добейтесь установки требуемой температуры. Настройка будет завершена



максимальный холод: +2°C
максимальное тепло: +8°C
Обычно оптимальным является среднее положение.

При выборе конкретного значения температуры следует иметь в виду, что температура внутри прибора зависит от:

- температуры в помещении;

ХРАНЕНИЕ ЗАМОРОЖЕННЫХ ПРОДУКТОВ

При первом запуске или после длительного простоя перед закладкой продуктов в отделение дайте прибору поработать не менее 2 часов в режиме ускоренной заморозки.



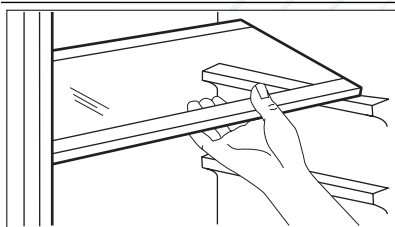
При случайном размораживании продуктов, например, при сбое электропитания, если напряжение в сети отсутствовало в течение времени, превышающего указанное в таблице технических данных "время повышения температуры", размороженные продукты следует быстро употребить в пищу или немедленно подвергнуть тепловой обработке, затем повторно заморозить (после того, как они остынут).

РАЗМОРАЖИВАНИЕ ПРОДУКТОВ

Замороженные продукты, включая продукты глубокой заморозки, перед использованием можно размораживать в холодильном отделении или при комнатной температуре, в зависимости от времени, которым Вы располагаете для выполнения этой операции.

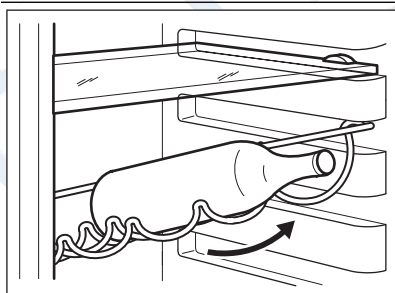
Маленькие куски можно готовить, даже не размораживая, в том виде, в каком они взяты из морозильной камеры: в этом случае процесс приготовления пищи займет больше времени.

ПЕРЕДВИЖНЫЕ ПОЛКИ



Расположенные на стенках холодильника направляющие позволяют размещать полки на нужной высоте.

ПОЛКА ДЛЯ БУТЫЛОК



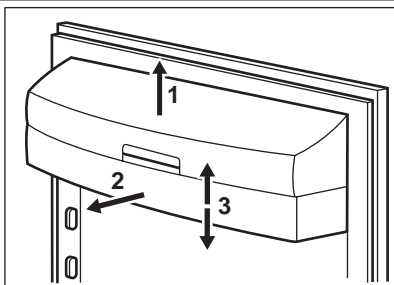
Уложите бутылки (горлышками к себе) на предварительно установленную полку.



Если полка установлена в горизонтальное положение, можно класть только закрытые бутылки.

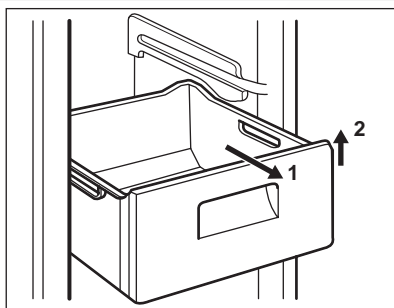
Полку для бутылок можно установить под наклоном, чтобы хранить ранее открытые бутылки. Для этого потяните полку так, чтобы ее можно было повернуть вверх и установить на следующий верхний уровень.

РАЗМЕЩЕНИЕ ПОЛОК ДВЕРЦЫ



Чтобы обеспечить возможность хранения упаковок продуктов различных размеров, полки дверцы можно размещать на разной высоте. Чтобы переставить полку, действуйте следующим образом: медленно потяните полку в направлении, указанном стрелками, пока она не освободится; затем установите ее на нужное место.

ИЗВЛЕЧЕНИЕ ИЗ МОРОЗИЛЬНИКА КОРЗИН ДЛЯ ЗАМОРАЖИВАНИЯ



Корзины морозильного отделения оснащены стопором, препятствующим их случайному выниманию или падению. Чтобы вынуть корзину из морозильной камеры, потяните ее на себя. Когда она достигнет конечного положения, приподнимите передний край корзины и снимите ее. Вставляя корзину в морозильную камеру, слегка приподнимите ее переднюю часть. Преодолев стопоры, задвиньте корзину до упора.

НОРМАЛЬНЫЕ РАБОЧИЕ ЗВУКИ

- Когда хладагент прокачивается через контуры или трубки, может быть слышно журчание или бульканье. Это нормально.
- Когда компрессор включен, хладагент прокачивается по кругу, и при этом слышны жужжание и пульсация, исходящие от компрессора. Это нормально.
- Тепловое расширение может вызывать резкое потрескивание. Данное физическое явление естественно и не представляет опасности. Это нормально.
- Когда включается или выключается компрессор, слышно тихое "щелканье" регулятора температуры. Это нормально.

РЕКОМЕНДАЦИИ ПО ЭКОНОМИИ ЭЛЕКТРОЭНЕРГИИ

- Не открывайте дверцу слишком часто и не держите ее открытой дольше, чем необходимо.
- Если температура окружающей среды высокая, регулятор температуры находится в самом высоком положении и холодильник полностью загружен, компрессор может работать без остановок, что приводит к образованию инея или льда на испарителе. Если такое случается, поверните регулятор температуры до более низких значений, чтобы сделать возможным автоматическое оттаивание, и, следовательно, снизить потребление электроэнергии.

РЕКОМЕНДАЦИИ ПО ОХЛАЖДЕНИЮ ПРОДУКТОВ

Для получения оптимальных результатов:

- не помещайте в холодильник теплые продукты или испаряющиеся жидкости
- накрывайте или заворачивайте продукты, особенно те, которые имеют сильный запах
- располагайте продукты так, чтобы вокруг них мог свободно циркулировать воздух

РЕКОМЕНДАЦИИ ПО ОХЛАЖДЕНИЮ

Полезные советы:

Мясо (всех типов): помещайте в полиэтиленовые пакеты и кладите на стеклянную полку, расположенную над ящиком для овощей.

Храните мясо таким образом один, максимум два дня, иначе оно может испортиться.

Продукты, подвергшиеся тепловой обработке, холодные блюда и т.д.: должны быть накрыты и могут быть размещены на любой полке.

Фрукты и овощи: должны быть тщательно очищенными; их следует помещать в специально предусмотренные для их хранения ящики.

Сливочное масло и сыр: должны помещаться в специальные воздухонепроницаемые контейнеры или быть обернуты алюминиевой фольгой или полиэтиленовой пленкой, чтобы максимально ограничить контакт с воздухом.

Бутылки с молоком: должны быть закрыты крышкой и размещены в полке для бутылок на дверце.

Бананы, картофель, лук и чеснок не следует хранить в холодильнике в неупакованном виде.

ЧИСТКА ХОЛОДИЛЬНИКА ИЗНУТРИ

Перед первым включением прибора вымойте его внутренние поверхности и все внутренние принадлежности теплой водой с нейтральным мылом, чтобы удалить запах, характерный для только что изготовленного изделия, затем тщательно протрите их.



Не используйте моющие или абразивные средства, т.к. они могут повредить покрытие поверхностей холодильника.



ПРЕДУПРЕЖДЕНИЕ!

Перед выполнением каких-либо операций по чистке или уходу за прибором выньте вилку сетевого шнура из розетки.



В холодильном контуре данного прибора содержатся углеводороды; поэтому его обслуживание и заправка должны осуществляться только уполномоченными специалистами.

ПЕРИОДИЧЕСКАЯ ЧИСТКА

Прибор нуждается в регулярной чистке:

- внутренние поверхности прибора и принадлежности мойте теплой водой с нейтральным мылом.
- тщательно проверьте уплотнение дверцы и вытрите его дочиста, чтобы оно было чистым и без мусора.

- сполосните и тщательно вытрите.



Не тяните, не двигайте и старайтесь не повредить трубки и кабели внутри корпуса.

Никогда не пользуйтесь для чистки внутренних поверхностей моющими средствами, абразивными порошками, чистящими средствами с сильным запахом или полировальными пастами, так как они могут повредить поверхность и оставить стойкий запах.

Чтобы очистить конденсатор (решетка черного цвета) и компрессор, расположенные с задней стороны прибора, воспользуйтесь щеткой. Эта операция повышает эффективность работы прибора и снижает потребление электроэнергии.

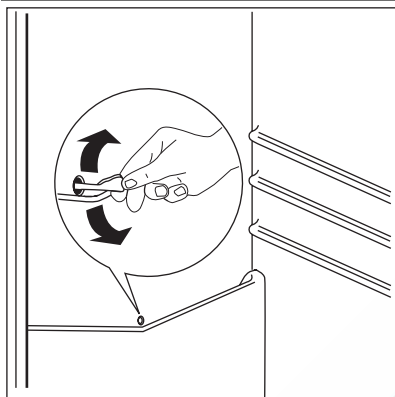


Будьте осторожны, чтобы не повредить систему охлаждения.

Некоторые чистящие средства для кухни содержат химикаты, могущие повредить пластмассовые детали прибора. По этой причине рекомендуется мыть внешний корпус прибора только теплой водой с небольшим количеством моющего средства.

После чистки подключите прибор к сети электропитания.

РАЗМОРАЖИВАНИЕ ХОЛОДИЛЬНИКА



При нормальных условиях эксплуатации удаление инея с испарителя холодильной камеры происходит автоматически при каждом выключении компрессора. Талая вода стекает через сливное отверстие в специальный поддон, установленный с задней стороны прибора над компрессором, а затем испаряется.

Необходимо регулярно прочищать сливное отверстие, находящееся в середине канала холодильного отделения, во избежание накопления воды и попадания капель на находящиеся внутри продукты.

Используйте для этого специальное приспособление для прочистки, которое уже установлено в сливное отверстие.

РАЗМОРАЖИВАНИЕ МОРОЗИЛЬНОЙ КАМЕРЫ

Морозильная камера данной модели относится к типу "no frost" (без инея). Это означает, что в ней не образуются иней и лед ни на продуктах, ни на стенках самой камеры.

Отсутствие инея обеспечивается благодаря постоянной циркуляции холодного воздуха внутри камеры от автоматически включаемого вентилятора.

Ремонт холодильников <http://rembitteh.ru/>
ПОИСК И УСТРАНЕНИЕ НЕИСПРАВНОСТЕЙ



ПРЕДУПРЕЖДЕНИЕ!

Перед устранением неисправностей извлекайте вилку сетевого кабеля из розетки.
Устранять неисправности, не указанные в данном руководстве, должен только квалифицированный электрик или сертифицированный специалист.



При нормальных условиях эксплуатации слышны некоторые звуки (работы компрессора, циркуляции хладагента).

Неисправность	Возможная причина	Способ устранения
Прибор издает сильный шум.	Прибор не установлен надлежащим образом.	Проверьте, прочно ли стоит прибор (все четыре ножки должны стоять на полу).
Прибор не работает.	Вилка не вставлена в розетку как следует.	Как следует вставьте вилку сетевого шнура в розетку.
	Отсутствует электропитание прибора. Отсутствует напряжение в розетке электросети.	Подключите к этой сетевой розетке другой электроприбор. Обратитесь к квалифицированному электрику.
Модуль освещения не включается	Модуль освещения находится в режиме ожидания.	Закройте и снова откройте дверцу.
	Модуль неисправен.	См. «Замена блока управления».
Компрессор работает непрерывно.	Неправильно задана температура.	Задайте более высокую температуру.
	Неплотно закрыта дверца.	См. «Закрывание дверцы».
	Дверцу открывали слишком часто.	Не оставляйте дверцу открытой дольше, чем это необходимо.
	Слишком высокая температура продуктов.	Прежде чем положить продукты на хранение, дайте им охладиться до комнатной температуры.
	Слишком высокая температура воздуха в помещении.	Обеспечьте понижение температуры воздуха в помещении.
Вода стекает по задней стенке холодильника.	Во время автоматического размораживания на задней панели размораживается наледь.	Это нормально.
Вода стекает внутрь холодильника.	Засорилось сливное отверстие.	Прочистите сливное отверстие.
	Продукты мешают воде стекать в водосборник.	Убедитесь, что продукты не касаются задней стенки.

Неисправность	Возможная причина	Способ устранения
Вода стекает на пол.	Сброс талой воды направлен мимо поддона испарителя, расположенного над компрессором.	Направьте сброс талой воды в поддон испарителя.
Температура внутри прибора слишком низкая/слишком высокая.	Неправильно задана температура.	Задайте более высокую/более низкую температуру.

Если после вышеуказанных проверок прибор по-прежнему не работает должным образом, обратитесь в авторизованный сервисный центр. Их список приведен в конце настоящего руководства.

ЗАМЕНА БЛОКА УПРАВЛЕНИЯ

Прибор оборудован светодиодной лампой длительного срока службы.

Блок управления подлежит замене только в сервисном центре. Обращайтесь в сервисный центр.

ЗАКРЫТИЕ ДВЕРЦЫ

1. Почистите уплотнения дверцы.
2. При необходимости замените непригодные уплотнения дверцы. Для этого обратитесь в сервисный центр.



ВНИМАНИЕ!

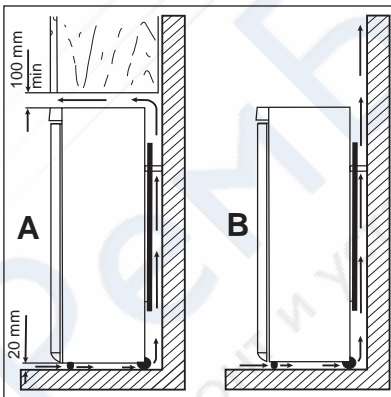
Перед установкой прибора внимательно прочитайте "Информацию по технике безопасности" для обеспечения собственной безопасности и правильной эксплуатации прибора.

РАЗМЕЩЕНИЕ

Устанавливайте холодильник в месте, где температура окружающей среды соответствует климатическому классу, указанному на табличке с техническими данными:

Климатический класс	Температура окружающей среды
SN	от +10°C до +32°C
N	от +16°C до +32°C
ST	от +16°C до +38°C
T	от +16°C до +43°C

ВЫБОР МЕСТА УСТАНОВКИ



Прибор следует устанавливать вдали от источников тепла, таких, как радиаторы отопления, котлы, прямые солнечные лучи и т.д. Обеспечьте свободную циркуляцию воздуха вокруг задней части корпуса прибора. Если прибор расположен под подвесной мебелью, то для обеспечения оптимальной работы минимальное расстояние между верхом прибора и мебелью должно быть не менее 100 мм. Однако желательно вовсе не устанавливать прибор под подвесной мебелью. Точная установка по уровню достигается с помощью регулировки одной или нескольких регулировочных ножек, расположенных в основании корпуса.



ВНИМАНИЕ!

Необходимо обеспечить возможность отключения прибора от сети электропитания; к вилке шнура питания прибора после его установки должен быть обеспечен легкий доступ.

ПОДКЛЮЧЕНИЕ К ЭЛЕКТРОСЕТИ

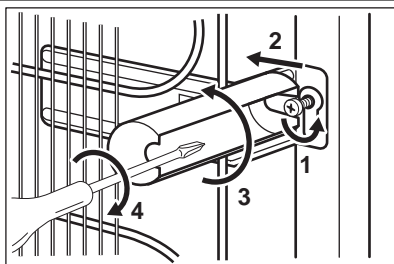
Перед включением прибора в сеть удостоверьтесь, что напряжение и частота, указанные в табличке технических данных, соответствуют параметрам вашей домашней электрической сети.

Прибор должен быть заземлен. С этой целью вилка сетевого шнура имеет специальный контакт заземления. Если розетка электрической сети не заземлена, выполните отдельное заземление прибора в соответствии с действующими нормами, поручив эту операцию квалифицированному электрику.

Изготовитель снимает с себя всякую ответственность в случае несоблюдения вышеуказанных правил техники безопасности.

Данное изделие соответствует директивам Европейского Союза.

УПОРЫ ЗАДНЕЙ СТЕНКИ

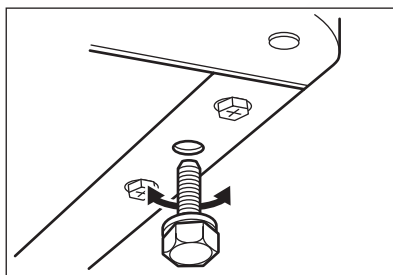


Два упора находятся в пакете с документацией.

Для установки упоров выполните следующие действия.

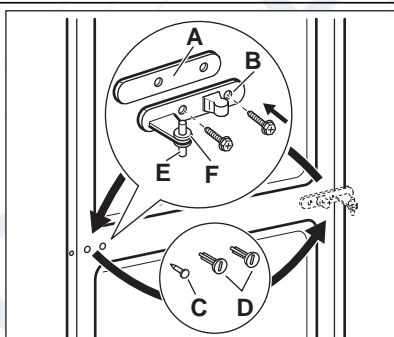
1. Выверните винт.
2. Подложите упор под головку винта.
3. Сориентируйте упор в нужном положении.
4. Снова затяните винты.

ВЫРАВНИВАНИЕ



При установке прибора убедитесь, что он стоит ровно. Это достигается с помощью двух регулируемых ножек, расположенных спереди внизу.

ПЕРЕВЕШИВАНИЕ ДВЕРЦЫ



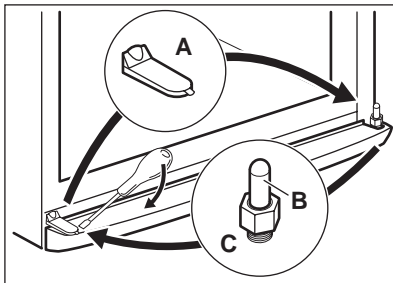
ВНИМАНИЕ!

Перед выполнением любой операции извлекайте вилку из сетевой розетки.

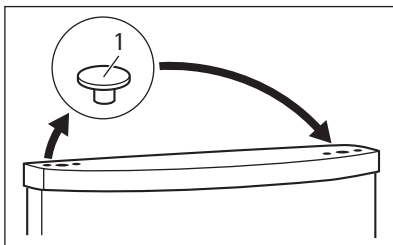


Чтобы надежно удерживать дверцы прибора, следующие операции рекомендуется выполнять вдвоем.

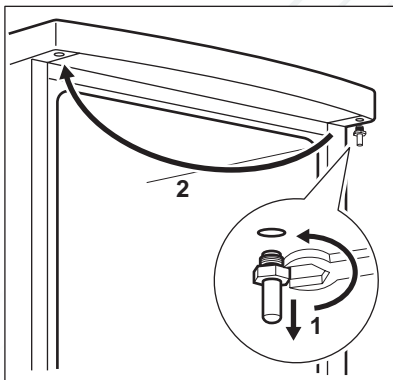
- Снимите шайбу (A) и переставьте на другую сторону поворотного штифта петли (B).
- Снимите дверцы.
- На левой стороне снимите заглушки средней петли (C, D) и переставьте на другую сторону.
- Вставьте штифт средней петли (B) в левое отверстие нижней дверцы.



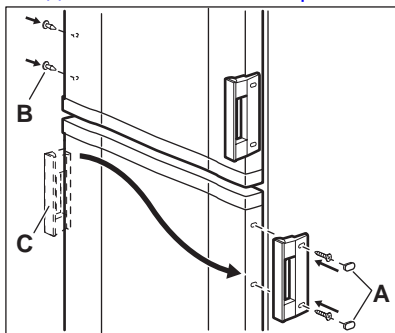
- С помощью инструмента снимите крышку (А). Отвинтите поворотный штифт нижней петли (В) и шайбу (С) и установите их на противоположной стороне.



- Установите крышку (1) на противоположной стороне.



- Снимите заглушки (1) на верхней стороне обеих дверок и переставьте на противоположную сторону.
- Насадите нижнюю дверцу обратно на поворотный штифт нижней петли.
- Вставьте среднюю петлю в левое отверстие нижней дверцы.
- Отвинтите штифт верхней петли и переставьте на противоположную сторону.
- Насадите верхнюю дверцу на ее штифт.
- Насадите верхнюю дверцу обратно на поворотный штифт средней петли, немного наклонив обе дверцы.
- Привинтите среднюю петлю обратно. Не забудьте надеть пластмассовую шайбу.



- Извлеките крышки (B). Выньте заглушки (A).
- Вывинтите ручки (C) и установите их с противоположной стороны.
- Установите заглушки (A) на противоположной стороне.

В завершение проверьте, чтобы:

- все винты были затянуты;
- магнитная прокладка прилегала к корпусу;
- дверца как следует открывалась и закрывалась.

При низкой температуре в помещении (т.е. зимой) прокладка может неплотно прилегать к корпусу. В таком случае дождитесь естественной усадки прокладки по месту.

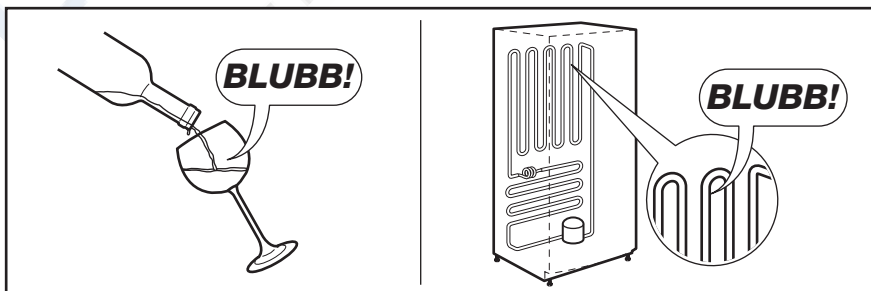
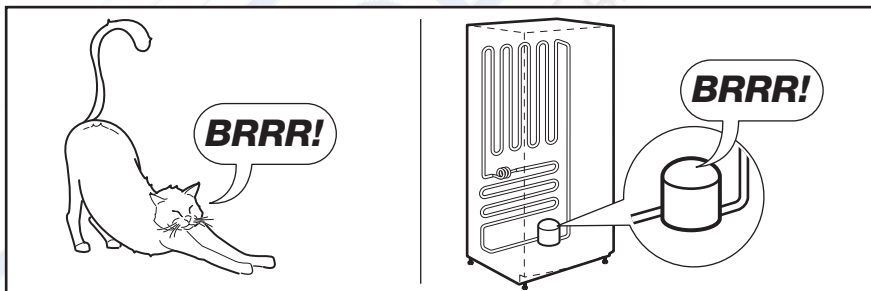
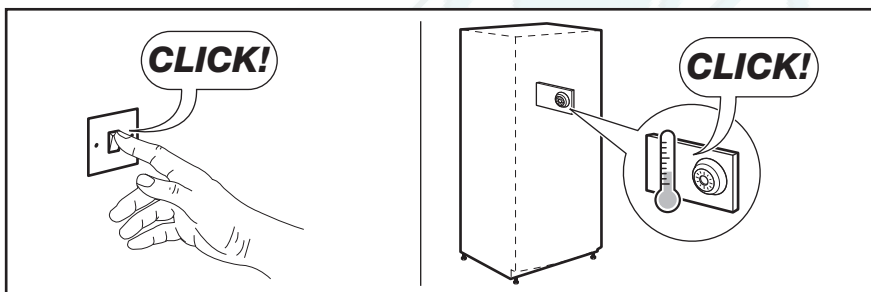
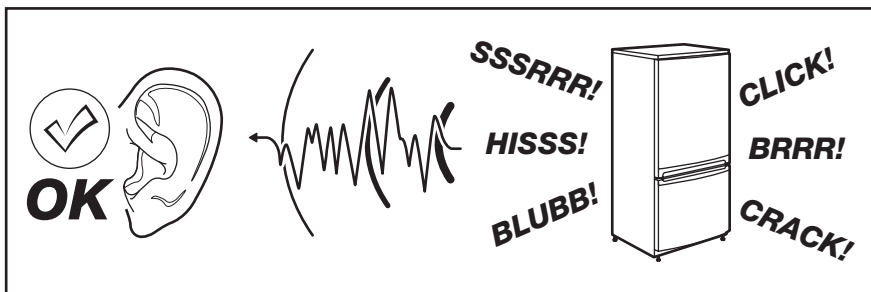
В случае нежелания выполнять вышеописанные операции самостоятельно можно обратиться в ближайший сервисный центр. Специалист сервисного центра перевесит дверцу за отдельную плату.

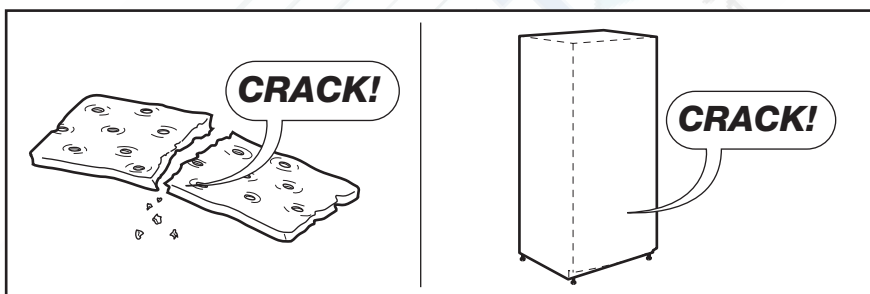
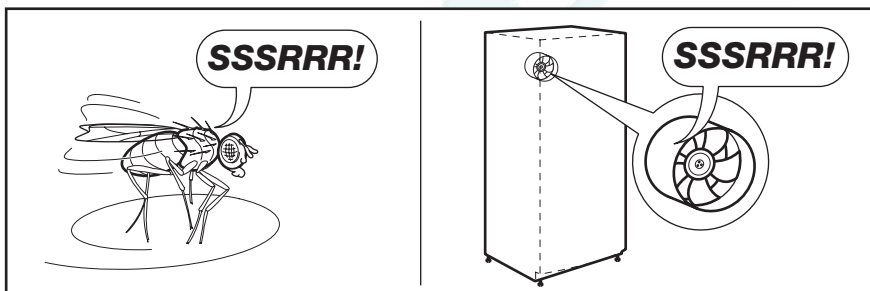
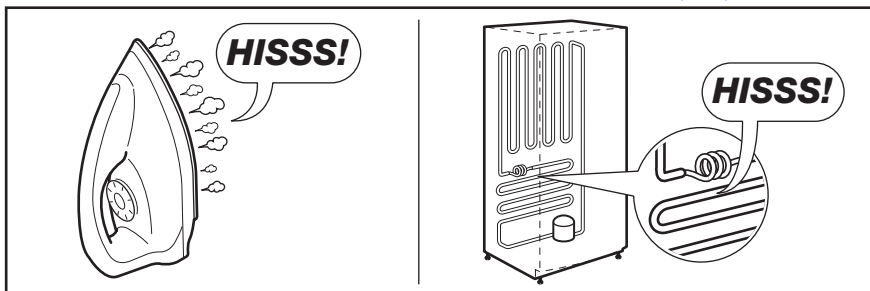
ТЕХНИЧЕСКИЕ ДАННЫЕ

Размеры ниши для встраивания	
Высота	1750 мм
Ширина	595 мм
Глубина	658 мм
Время повышения температуры	16 час
Напряжение	230 - 240 В
Частота	50 Гц

Технические данные указаны на табличке с техническими данными на левой стенке внутри прибора и на табличке энергопотребления.

При нормальных условиях работы слышны некоторые звуки (работы компрессора, циркуляции хладагента).





Дата производства данного изделия указана в серийном номере (serial number), где первая цифра номера соответствует последней цифре года производства, вторая и третья цифры номера – порядковому номеру недели.



ME10

Например, серийный номер 11012345 означает, что изделие произведено на десятой неделе 2011 года.

- 41 ІНФОРМАЦІЯ З ТЕХНІКИ БЕЗПЕКИ
- 44 ОПИС ВИРОБУ
- 45 ПАНЕЛЬ КЕРУВАННЯ
- 46 ЩОДЕННЕ КОРИСТУВАННЯ
- 48 КОРИСНІ ПОРАДИ
- 49 ДОГЛЯД ТА ЧИСТКА
- 51 УСУНЕННЯ ПРОБЛЕМ
- 53 УСТАНОВКА
- 56 ТЕХНІЧНІ ДАНІ
- 57 ШУМИ

ОХОРОНА ДОВКІЛЛЯ




Здавайте на повторну переробку матеріали, позначені відповідним символом ♻️. Викидайте упаковку у відповідні контейнери для вторинної сировини. Допоможіть захистити навколишнє середовище та здоров'я інших людей і забезпечити вторинну переробку електричних і електронних приладів. Не викидайте прилади, позначені відповідним символом ⚡, разом з іншим домашнім сміттям. Поверніть продукт до заводу із вторинної переробки у вашій місцевості або зверніться до місцевих муніципальних органів влади.

ВІДВІДАЙТЕ НАШ ВЕБ-САЙТ ДЛЯ ОЗНАЙОМЛЕННЯ З:

- Продукцією
- Брошурами
- Посібниками користувача
- Майстром вирішення проблем
- Інформацією про обслуговування

www.aeg.com

ПОЗНАЧЕННЯ

-  Важливо - Інформація з техніки безпеки.
-  Загальна інформація та рекомендації
-  Екологічна інформація

Може змінитися без оповіщення.

Ремонт холодильників <http://rembitteh.ru/> ДЛЯ ВІДМІННОГО РЕЗУЛЬТАТУ

Дякуємо, що обрали цей прилад AEG. Ми створили його для бездоганної роботи протягом багатьох років, за інноваційними технологіями, які допомагають робити життя простішим - ці властивості, які можна й не знайти в звичайних приладах. Будь ласка, приділіть декілька хвилин, аби прочитати, як отримати найкраще від цього приладу.

ПРИЛАДДЯ І ВИТРАТНІ МАТЕРІАЛИ

В інтернет-магазині AEG ви знайдете усе необхідне, для того, аби усі ваші прилади AEG виглядали бездоганно і відмінно працювали. Також тут представлений широкий асортимент приладдя, розробленого та створеного за найвищими стандартами якості, - від спеціального посуду до кошиків для столових приборів, від тримачів для пляшок до мішків для прання делікатної білизни...



Відвідайте інтернет-магазин на сайті
www.aeg.com/shop

РОБОТА З КЛІЄНТАМИ ТА СЕРВІСНЕ ОБСЛУГОВУВАННЯ

Рекомендується використовувати оригінальні запасні деталі.

Звертаючись до центру технічного обслуговування, переконайтесь у наявності наступних даних. Ця інформація знаходиться на табличці з технічними даними.

Модель _____

Номер виробу _____

Серійний номер _____



ІНФОРМАЦІЯ З ТЕХНІКИ БЕЗПЕКИ

В інтересах вашої безпеки та для належного використання приладу уважно прочитайте цю інструкцію, включаючи підказки та застереження, перш ніж встановлювати його і розпочинати ним користуватися. Аби уникнути помилкових дій і нещасних випадків необхідно, щоб усі, хто користується приладом, ретельно ознайомилися з правилами експлуатації і техніки безпеки. Збережіть цю інструкцію і в разі продажу або передачі приладу іншим особам обов'язково передайте її разом із приладом, щоб усі користувачі змогли в будь-який час ознайомитися з правилами експлуатації і технікою безпеки.

Задля безпеки життя та майна дотримуйтеся викладених у цій інструкції рекомендацій з техніки безпеки, оскільки компанія-виробник не несе відповідальності за шкоду, що сталася через недотримання цих рекомендацій.

БЕЗПЕКА ДІТЕЙ І ВРАЗЛИВИХ ОСІБ

- Прилад не призначений для користування ним людьми (в т.ч. дітьми) з обмеженими фізичними, сенсорними чи розумовими здібностями чи недостатнім досвідом та знаннями, якщо їм не було проведено відповідного інструктажу з користування приладом особою, відповідальною за їх безпеку.
Щоб діти не гралися з приладом, вони мають користуватися ним під наглядом дорослих.
- Не дозволяйте дітям гратися з пакувальними матеріалами. Порушення цієї вимоги може призвести до того, що вони можуть задихнутися.
- Перш ніж утилізувати прилад, вийміть вилку з розетки, відріжте кабель (у місці, яке знаходиться якомога ближче до корпусу) і зніміть дверцята, щоб запобігти випадкам, коли діти, граючись, отримають електрошок або замкнуться всередині.
- Якщо цей прилад, оснащений магнітним замком, має замінити старий прилад із замком на пружині (клямкою), подбайте про те, щоб вивести з ладу пружину, перш ніж утилізувати старий прилад. У такий спосіб ви попередите ситуацію, коли він може стати смертельною пасткою для дитини.

ЗАГАЛЬНІ ПРАВИЛА БЕЗПЕКИ



Попередження!

Вентиляційні отвори в корпусі приладу та в конструкції, що вбудовується, мають бути відкритими.

- Цей прилад призначений для зберігання харчових продуктів і напоїв у звичайному домогосподарстві, як пояснюється в цій інструкції.
- Не застосовуйте механічні пристрої чи інші штучні засоби для прискорення процесу розморожування.
- Не використовуйте інші електричні пристрої (наприклад, прилад для виготовлення морозива) всередині холодильника, якщо це не передбачено виробником.
- Не пошкодьте контур циркуляції холодоагенту.
- У контурі циркуляції холодоагенту міститься холодоагент ізобутан (R600a) — природний газ, що майже не шкідливий для довкілля, проте займистий.

Подбайте, щоб під час транспортування і встановлення приладу жоден з компонентів контуру циркуляції холодоагенту не був пошкоджений.

У разі пошкодження контуру циркуляції холодоагенту:

- уникайте контакту з відкритим вогнем або джерелами займання;
- ретельно провітріть приміщення, де знаходиться прилад
- З міркувань безпеки не слід змінювати технічні характеристики приладу чи якимось чином його модифікувати. Будь-яке пошкодження кабелю може викликати коротке замикання, пожежу й ураження електричним струмом.



Попередження!

Щоб уникнути нещасних випадків, заміну всіх електричних компонентів (кабель живлення, вилка, компресор) має виконувати сертифікований майстер або спеціаліст сервісного центру.

1. Забороняється подовжувати кабель живлення.

2. Подбайте про те, щоб вилка кабелю живлення не була роздавлена чи пошкоджена задньою частиною приладу. Роздавлена чи пошкоджена вилка кабелю живлення може перегрітися і спричинити пожежу.
 3. Подбайте про наявність доступу до вилки кабелю живлення.
 4. Не тягніть за кабелів живлення.
 5. Не вставляйте вилку в розетку, яка хитається. Існує ризик електричного удару чи займання.
 6. Не можна користуватися приладом без плафона на лампі (якщо передбачено) для внутрішнього освітлення.
- Прилад важкий. Будьте обережні при його переміщенні.
 - Не беріть речі в морозильному відділенні та не торкайтеся до них вологими чи мокрими руками, бо це може призвести до поранення або холодого опіку.
 - Не слід надовго залишати прилад під прямими сонячними променями.
 - Скляні лампочки у цьому приладі (якщо передбачені) — це спеціальні лампочки, що підходять лише для побутових приладів. Вони не придатні для освітлення житлових приміщень.

ЩОДЕННЕ ВИКОРИСТАННЯ

- Не ставте гарячий посуд на пластикові частини приладу.
- Не зберігайте в приладі займистий газ або рідини, бо вони можуть вибухнути.
- Не кладіть продукти прямо навпроти отворів для випуску повітря на задній стінці. (Якщо прилад оснащений системою Frost Free)
- Заморожені продукти після розморожування не можна заморожувати знову.
- Фасовані заморожені продукти зберігайте у відповідності з інструкціями виробника.
- Необхідно чітко дотримуватися рекомендацій виробника приладу щодо зберігання продуктів. Зверніться до відповідних інструкцій.
- Не розміщуйте газовані або шипучі напої в морозильному відділенні, бо через підвищення тиску на пляшку вони можуть вибухнути, що пошкодить прилад.
- Морозиво на паличці спроможне викликати холодові опіки, якщо його їсти прямо з морозильника.

ДОГЛЯД І ЧИЩЕННЯ

- Перш ніж виконувати технічне обслуговування, вимкніть прилад і вийміть вилку з розетки.
- При чистенні не можна користуватися металевими предметами.
- Не використовуйте гострі предмети для чищення приладу від льоду. Користуйтеся пластиковим шкребок.
- Регулярно перевіряйте злив води з холодильника. За потреби прочищайте його. Якщо злив буде заблокований, вода збиратиметься на дні приладу.

УСТАНОВКА



Під час підключення до електромережі ретельно дотримуйтеся інструкцій, наведених у відповідних параграфах.

- Розпакуйте прилад і огляньте на предмет пошкоджень. Не користуйтеся приладом, якщо він пошкоджений. У разі виявлення пошкоджень негайно повідомте про це торговельний заклад, де ви придбали прилад. У цьому разі збережіть пакування.
- Рекомендується зачекати щонайменше дві години, перш ніж вмикати прилад, з тим щоб масло повернулося до компресора.
- Повітря має нормально циркулювати довкола приладу; недотримання цієї рекомендації призводить до перегрівання. Щоб досягти достатньої вентиляції, дотримуйтеся відповідних інструкцій щодо встановлення.
- По можливості, встановлюйте прилад так, щоб його задня стінка була повернута до стіни. Це дозволить уникнути торкання гарячих частин (компресора, конденсора) і відповідно опіків.
- Прилад не можна ставити біля батареї опалення або плити.
- Подбайте про те, щоб до розетки був доступ після встановлення приладу.
- Підключайте лише до джерела питної води (якщо передбачено підключення до водопостачання).


СЕРВІСНЕ ОБСЛУГОВУВАННЯ

- Електричні роботи з обслуговування приладу мають виконуватися кваліфікованим електриком або іншою компетентною особою.

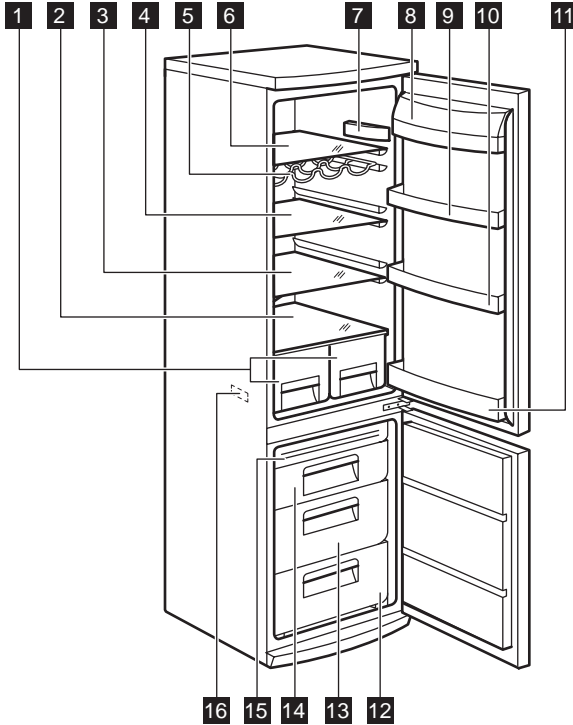
- Не знімайте кришку світлоіндикатора. Зверніться до найближчого сервісного центру, щоб замінити світлоіндикаторну панель, якщо це потрібно.
- Технічне обслуговування приладу має здійснюватися уповноваженим сервісним центром з використаннями тільки оригінальних запчастин.

ЗАХИСТ ДОВКІЛЛЯ

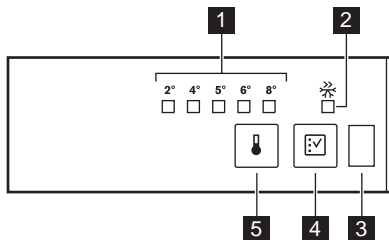


Ні в охолоджувальній системі, ні в ізоляційних матеріалах цього приладу не міститься газів, які могли б нанести шкоду озоновому шару. Прилад не можна утилізувати разом з міськими відходами та сміттям. Ізоляційна піна містить займисті гази: прилад необхідно утилізувати згідно з відповідними нормативними актами, виданими місцевими органами влади. Уникайте пошкодження холодильного агрегату, особливо в задній частині, поблизу теплообмінника. Матеріали, позначені символом , підлягають вторинній переробці.

Цей продукт по змісту небезпечних речовин відповідає вимогам Технічного регламенту обмеження використання деяких небезпечних речовин в електричному та електронному обладнанні (постанова Кабінету Міністрів України №1057 від 3 грудня 2008р.)



- 1** Шухляди Maxibox
- 2** Складна полицка
- 3** Складна полицка
- 4** Складна полицка
- 5** Підставка для пляшок
- 6** Складна полицка
- 7** Блок керування
- 8** Поличка для масла
- 9** Поличка на дверцятах
- 10** Поличка на дверцятах
- 11** Поличка для пляшок
- 12** Кошик морозильника
- 13** Кошик Maxibox
- 14** Кошик Frostfree
- 15** Холодний модуль
- 16** Табличка з технічними даними



- 1** Індикатор температури LED
- 2** Індикатор Fast Freeze
- 3** Датчик дверцят
- 4** Кнопка Fast Freeze
- 5** Регулятор температури

- Частота відкриття дверцят.
- Кількість продуктів усередині приладу.
- Розташування приладу.

УВІМКНЕННЯ

Вставте вилку в стінну розетку.

РЕГУЛЮВАННЯ ТЕМПЕРАТУРИ

Настройка приладу відбувається наступним чином.

- Натисніть і тримайте регулятор температури, поки не загориться індикатор LED, що відповідає потрібній температурі. Вибір здійснюється у порядку зростання від 2°C до 8°C.

Під час першого торкання кнопки починає блимати поточна настройка LED.

Після кожного торкання кнопки встановлена температура змінюється на 1 позицію. Відповідний індикатор LED блимає протягом певного часу.

Торкніться кнопки настройки потрібну кількість разів, доки не буде вибрана потрібна температура. Задана температура буде зафіксована.



найхолодніше значення температури:
+2°C
найтепліше значення температури:
+8°C
Зазвичай найбільше підходить середнє значення.

ФУНКЦІЯ FAST FREEZE

Функцію Fast Freeze можна активізувати, натиснувши кнопку Fast Freeze.

Загорається індикатор LED, який відповідає символу Fast Freeze.

Функцію Fast Freeze можна вимкнути, натиснувши ще раз кнопку Fast Freeze.

Після цього індикатор Fast Freeze згасає.



Функція автоматично вимикається через 52 години.

ДАТЧИК ДВЕРЦЯТ

Прилад обладнаний оптичним датчиком, який контролює відкриття дверцят.

Не розміщуйте продукти перед відповідним вікном, щоб не заважати належному функціонуванню датчика.

Однак при встановленні точної температури пам'ятайте, що температура всередині приладу залежить від наступних чинників.

- Температура у приміщенні.

ЩОДЕННЕ КОРИСТУВАННЯ

ЗБЕРІГАННЯ ЗАМОРОЖЕНИХ ПРОДУКТІВ

При вмиканні після тривалого періоду простою (коли прилад не використовувався), перш ніж ставити продукти у відділення, дайте йому попрацювати щонайменше впродовж 2 годин при налаштуванні на більш високу температуру.

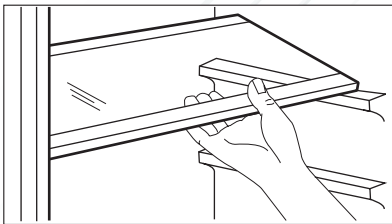


У разі випадкового розморожування, наприклад, через перебої в постачанні електроенергії, якщо електропостачання переривалося на довший час, ніж зазначено на таблиці технічних характеристик у графі "тривалість виходу в робочий режим", продукти, що розмозилися, необхідно якнайшвидше спожити або негайно приготувати, а потім знову заморозити (попередньо охолодивши).

РОЗМОРОЖУВАННЯ

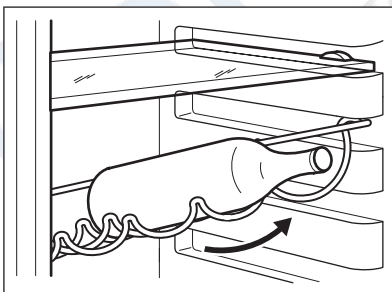
Перш ніж споживати продукти глибокої заморозки, їх можна розморозити у холодильному відділенні або при кімнатній температурі, залежно від того, скільки часу у вас є на це. Невеликі шматки можна готувати навіть замороженими, прямо з морозильника: У цьому випадку на готування піде більше часу.

ЗМІННІ ПОЛИЧКИ



Стінки холодильника мають ряд напрямних, тому висоту полицок можна змінювати за бажанням.

ПІДСТАВКА ДЛЯ ПЛЯШОК

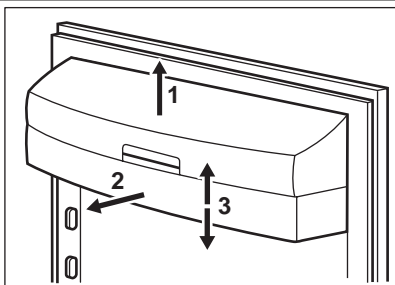


Покладіть пляшки (отворами наперед) на полицю вигнутої форми.



Якщо полиця встановлена горизонтально, кладіть на неї лише закриті пляшки. Цю полицю можна нахилити для зберігання раніше відкритих пляшок. Потягніть полицю вгору, щоб її можна було повернути догори і поставити на наступний вищий рівень.

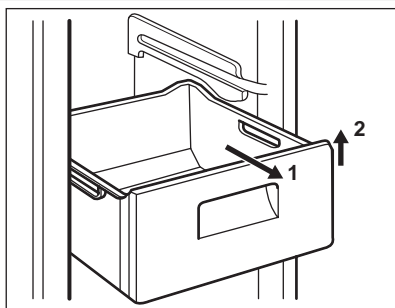
ВСТАНОВЛЕННЯ ПОЛИЧОК НА ДВЕРЦЯТАХ



Для зберігання упаковок із продуктами різного розміру полицки на дверцятах можна встановлювати на різній висоті.

Це робиться наступним чином: повільно тягніть полицку в напрямку, вказаному стрілками, поки вона не звільниться. Потім встановіть полицку в потрібному місці.

ВИЙМАННЯ КОШИКІВ ДЛЯ ЗАМОРОЖУВАННЯ З МОРОЗИЛЬНИКА



Кошки морозильної камери обладнано обмежувачами ходу для запобігання їх випадкового висування або випадання. Щоб вийняти кошик з морозильної камери, потягніть його на себе до упору, а потім вийміть, децю піднявши його передній край вгору.

Щоб встановити кошик на місце, злегка підніміть його передній край і вставте кошик у морозильну камеру. Після проходження точок упору проштовхніть кошик на місце.

НОРМАЛЬНІ ЗВУКИ ПІД ЧАС РОБОТИ ПРИЛАДУ

- Може бути чути тихий звук дзюрчання або булькання, коли холодильний агент перекачується через батарею охолодження або труби. Це нормально.
- Коли компресор працює, холодильний агент перекачується по колу, і ви чутимете дзижчання та пульсуючий шум від компресора. Це нормально.
- Термічне розширення може спричиняти звук клацання. Це є природним і не небезпечним фізичним явищем. Це нормально.
- Коли компресор вмикається або вимикається, ви чутимете легке "клацання" регулятора температури. Це нормально.

ПОРАДИ ПРО ТЕ, ЯК ЗАОЩАДЖУВАТИ ЕЛЕКТРОЕНЕРГІЮ

- Не відкривати часто дверцята і не залишати їх відкритими довше, ніж це абсолютно необхідно.
- Коли температура навколишнього повітря висока, регулятор температури встановлений на більшу потужність, а прилад повністю завантажений, компресор може працювати безперервно, що призводить до появи інею або льоду на випарнику. Якщо це трапляється, поверніть регулятор температури вбік нижчого значення, щоб унеможливити автоматичне розмерзання і, таким чином, заощадити електроенергію.

РЕКОМЕНДАЦІЇ ЩОДО ЗБЕРІГАННЯ В ХОЛОДИЛЬНИКУ НЕОБРОБЛЕНИХ ПРОДУКТІВ

Щоб отримати найкращі результати:

- не зберігайте в холодильнику страви, коли вони теплі; не зберігайте рідини, що випаровуються
- накривайте або загортайте продукти, особливо ті, що сильно пахнуть
- розміщуйте продукти так, щоб повітря могло вільно циркулювати довкола них

РЕКОМЕНДАЦІЇ ЩОДО ЗАМОРОЖУВАННЯ

Корисні поради:

М'ясо (будь-якого типу): покладіть у поліетиленові кульки і поставте на скляну полицку над шухлядою для овочів.

Задля безпеки зберігайте продукт таким чином не довше ніж один або два дні.

Готові страви, холодні страви тощо.: необхідно накривати і можна ставити на будь-яку полицку.

Фрукти та овочі: слід ретельно помити і покласти і спеціальну шухляду, яка входить у комплект постачання.

Масло і сир: слід покласти у спеціальні герметичні контейнери або загорнути в алюмінієву фольгу чи покласти поліетиленові кульки, щоб максимально захистити від обвітрювання.

Пляшки з молоком: слід закрити кришками і зберігати в підставці для пляшок на дверцятах.

Банани, картопля, цибуля та часник (якщо вони не упаковані): не слід зберігати в холодильнику.

МИТТЯ КАМЕРИ

Перш ніж почати користуватися приладом, помийте його камеру і всі внутрішні аксесуари за допомогою теплої води з нейтральним милом, щоб усунути типовий запах нового приладу, а потім ретельно витріть його.



Не застосовуйте детергенти або абразивні порошки, бо вони можуть пошкодити поверхню.



Обережно!

Перш ніж виконувати операції з технічного обслуговування, завжди виймайте вилку з розетки.



У холодильному агрегаті цього приладу містяться вуглеводні; тому технічне обслуговування та перезарядку його має виконувати лише кваліфікований майстер.

ПЕРІОДИЧНЕ МИТТЯ

Прилад необхідно регулярно мити:

- камеру та аксесуари мийте теплою водою з нейтральним милом.
- регулярно перевіряйте ізоляцію дверцят, щоб переконатися, що вона чиста і на ній немає решток продуктів.

- протріть чистою водою і ретельно витріть.



Не тягніть, не пересувайте і не пошкоджуйте трубки та/або кабелі всередині камери.

Ніколи не застосовуйте детергенти, абразивні порошки, чистильні засоби з сильним запахом або поліролі, щоб почистити камеру зсередини, бо вони можуть пошкодити поверхню або залишити сильний запах.

Конденсатор (чорну решітку) і компресор у задній частині приладу необхідно чистити за допомогою щітки. Це покращить роботу приладу і дозволить заощадити електроенергію.

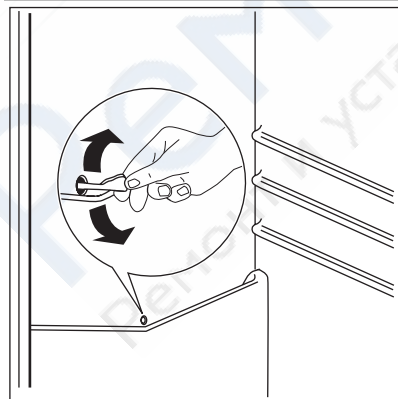


Дбайте про те, щоб не пошкодити систему охолодження.

Багато комерційних засобів для чищення поверхонь містять хімікати, які можуть пошкодити пластик у цьому приладі. Тому рекомендується мити корпус ззовні виключно теплою водою з додаванням невеликої кількості рідкого миючого засобу.

Завершивши миття, знову підключіть прилад до електромережі.

РОЗМОРОЖУВАННЯ ХОЛОДИЛЬНИКА



Іній автоматично видаляється з випарника холодильного відділення щоразу, коли в режимі звичайної експлуатації припиняється робота компресора. Тала вода витікає через жолоб у спеціальний контейнер в задній частині приладу, над двигуном компресора, де вона випаровується.

Слід періодично чистити зливний отвір для талої води по центру холодильного відділення, щоб запобігти переливанню води через край та потраплянню її на продукти в холодильнику.

Користуйтеся спеціальним очищувачем із комплексу поставки (він вставлений у зливний отвір).

РОЗМОРОЖУВАННЯ МОРОЗИЛЬНИКА

Морозильна камера цієї моделі працює за принципом "no frost" (без наморозування). Це означає, що під час роботи приладу поклади криги не утворюються ні на внутрішніх стінках, ні на продуктах.

Відсутність криги досягається завдяки постійній циркуляції холодного повітря всередині камери, яке нагнітає вентилятор, робота якого регулюється автоматично.





Обережно!

Перш ніж намагатися ліквідувати несправність, відключіть прилад від електроживлення.
Усунення несправностей, які не вказані в цій інструкції, має здійснюватися кваліфікованим електриком або іншою компетентною особою.



Під час нормальної роботи приладу чути певні звуки (спричинені компресором або циркуляцією холодоагенту).

Проблема	Можлива причина	Спосіб усунення
Прилад шумить під час роботи.	Прилад не встановлено належним чином.	Перевірте, чи стійко стоїть прилад (усі ніжки мають спиратися на підлогу).
Прилад не працює.	Кабель живлення не підключений належним чином до розетки.	Вставте вилку кабелю живлення в розетку належним чином.
	На прилад не подається струм. Відсутня напруга в розетці.	Підключіть до розетки інший електроприлад. Зверніться до кваліфікованого електрика.
Освітлювальний пристрій не працює.	Освітлювальний пристрій знаходиться в режимі очікування.	Зачиніть, а потім відчиніть дверцята.
	Блок перегорів.	Зверніться до розділу «Заміна блока керування».
Компресор працює без зупинок.	Настроєна неправильна температура.	Встановіть вищу температуру.
	Дверцята не зачинені належним чином.	Див. розділ «Зачинення дверцят».
	Дверцята відчинялися надто часто.	Не тримайте дверцята відчиненими довше, ніж необхідно.
	Температура продуктів надто висока.	Дайте продуктам охолонути до кімнатної температури, перш ніж розміщувати їх у приладі.
	Температура у приміщенні надто висока.	Зменште кімнатну температуру.
По задній стінці холодильника тече вода.	Під час автоматичного розморожування на задній стінці тане іній.	Це цілком нормально.
Вода затікає всередину холодильника.	Закупорився отвір для зливу води.	Прочистіть отвір.
	Продукти заважають воді стікати в колектор.	Подбайте про те, щоб продукти не торкалися задньої стінки.

Проблема	Можлива причина	Спосіб усунення
Вода тече на підлогу.	Злив для талої води спрямований не в піддон для випаровування, який розташований над компресором.	Приєднайте злив для талої води до піддону для випаровування.
Температура всередині приладу надто низька/висока.	Неправильно встановлено регулятор температури.	Встановіть вищу чи нижчу температуру.

Якщо після виконання усіх вищеописаних перевірочних процедур прилад все одно не працює належним чином, зверніться у службу післяпродажного обслуговування. Див. список наприкінці цього керівництва.

ЗАМІНА БЛОКА КЕРУВАННЯ

Прилад оснащений довговічною світлодіодною лампочкою.

Замінювати блок керування дозволяється тільки фахівцям сервісного центру. Звертайтеся до сервісного центру.

ЗАКРИВАННЯ ДВЕРЦЯТ

1. Прочистіть прокладки дверцят.
2. У разі потреби замініть пошкоджені ущільнювачі на дверцятах. Зверніться до центру післяпродажного обслуговування.



Попередження!

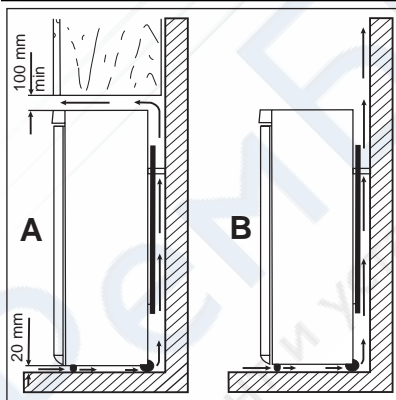
Перед встановленням приладу уважно прочитайте розділ "Інформація з техніки безпеки", щоб ознайомитися з правилами безпеки і правильної експлуатації.

ВСТАНОВЛЕННЯ

Встановіть прилад у місці, де температура навколишнього середовища відповідає кліматичному класу, вказаному на таблиці з технічними даними приладу:

Кліматичний клас	Температура навколишнього середовища
SN	+10°C - + 32°C
N	+16°C - + 32°C
ST	+16°C - + 38°C
T	+16°C - + 43°C

РОЗМІЩЕННЯ



Прилад слід встановлювати подалі від джерел тепла, таких як батареї, бойлери, пряме сонячне світло і т.д. Повітря повинне вільно циркулювати довкола задньої панелі приладу. Якщо прилад встановлюється під навісною шафою, для забезпечення найвищої ефективності мінімальна відстань від верхнього краю приладу до навісної шафи має становити не менше 100 мм. Проте, прилад краще не ставити під навісними шафами. Точне вирівнювання виконується за допомогою однієї або кількох регульованих ніжок внизу на корпусі приладу.



Попередження!

Щоб мати можливість від'єднувати прилад від електромережі, забезпечте вільний доступ до розетки після встановлення.

ПІДКЛЮЧЕННЯ ДО ЕЛЕКТРОМЕРЕЖІ

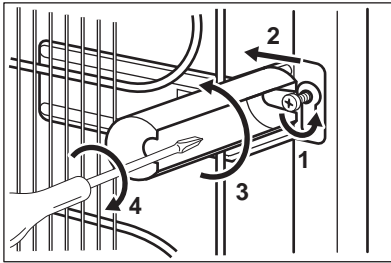
Перш ніж підключати прилад до електромережі, переконайтеся, що показники напруги і частоти, вказані на таблиці з паспортними даними, відповідають показникам мережі у вашому регіоні.

Прилад має бути заземлений. З цієї мети вилка приладу оснащена спеціальним контактом. Якщо у розетці заземлення немає, заземліть прилад окремо у відповідності до чинних нормативних вимог, проконсультувавшись із кваліфікованим електриком.

Виробник не несе відповідальності у разі недотримання цих правил техніки безпеки.

Цей прилад відповідає Директивам СС .

ЗАДНІ РОЗПІРКИ

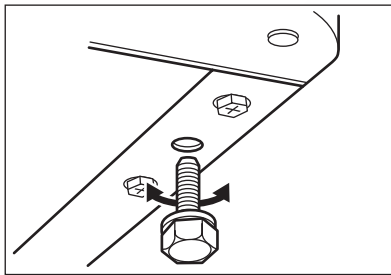


У пакунку з документацією містяться також дві розпірки.

Для встановлення розпірок виконайте нижченаведені дії.

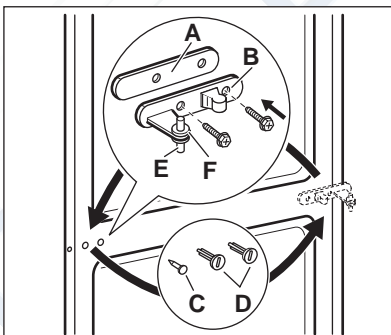
1. Відкрутіть гвинт.
2. Зачепіть розпірку за гвинт нижче гвинта.
3. Поверніть розпірку у правильне положення.
4. Затягніть гвинти.

ВИРІВНЮВАННЯ



Встановлюючи прилад, подбайте про те, щоб він стояв рівно. Цього можна досягти за допомогою двох регульованих ніжок, що розташовані спереду внизу.

ЗМІНА НАПРЯМКУ ВІДЧИНЕННЯ ДВЕРЦЯТ



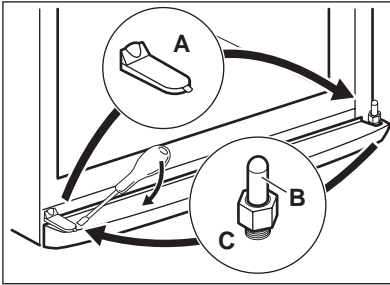
Попередження!

Перед виконанням будь-яких операцій витягніть вилку з електричної розетки.

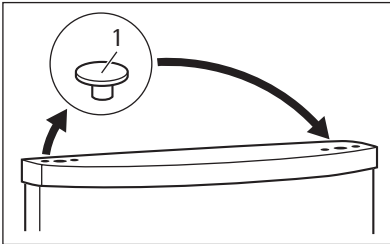


Для виконання нижченаведеної процедури вам знадобиться помічник, який буде міцно тримати дверцята приладу.

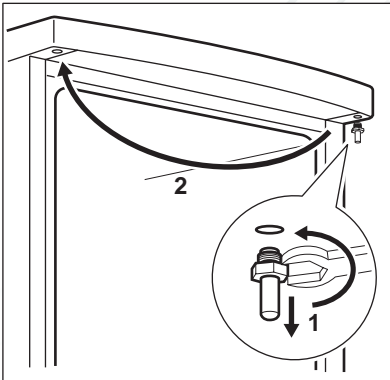
- Зніміть розпірку (A) і встановіть її з іншого боку шарніра завіси (B).
- Зніміть дверцята.
- Вийміть лівий шплінт середньої завіси (C, D) і встановіть його з протилежного боку.
- Вставте шплінт середньої завіси (B) у лівий отвір на нижніх дверцятах.



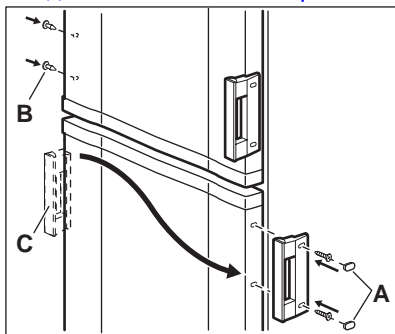
- За допомогою викрутки зніміть кришку (А). Відкрутіть шарнір нижньої завіси (В) і розпірку (С), а потім встановіть їх з протилежного боку.



- Встановіть кришку (1) з протилежного боку.



- Вийміть пробки зверху на обох дверцятах і встановіть їх з іншого боку.
- Встановіть нижні дверцята на шарнір нижньої завіси.
- Вставте середню завісу в лівий отвір на нижніх дверцятах.
- Відкрутіть шарнір верхньої завіси і встановіть його з протилежного боку.
- Встановіть верхні дверцята на відповідний шарнір.
- Встановіть верхні дверцята на шарнір середньої завіси, злегка нахиливши обоє дверцят.
- Прикрутіть середню завісу. Не забудьте пластикову розпірку.



- Вийміть кришки (В). Витягніть шплінти (А).
- Відкрутіть ручки (С) і встановіть їх з протилежного боку.
- Встановіть шплінти (А) з протилежного боку.

Проведіть остаточну перевірку, щоб переконатися в тому, що:

- усі гвинти міцно загвинчені;
- магнітний ущільнювач прилягає до корпусу;
- дверцята правильно відчиняються і зачиняються.

Якщо температура навколишнього середовища низька (наприклад, узимку), ущільнювач може не повністю прилягати до корпусу. В такому разі зачекайте, поки ущільнювач природним чином займе належне місце.

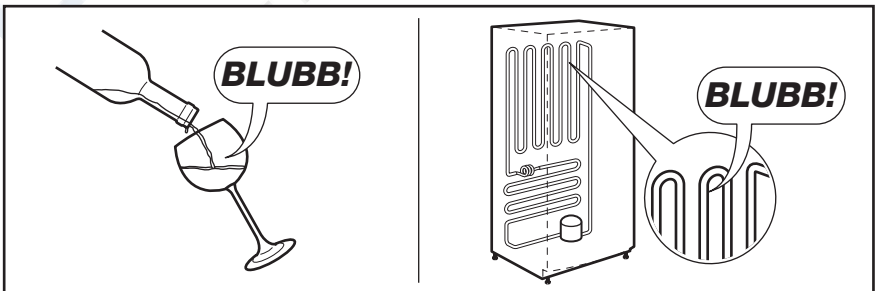
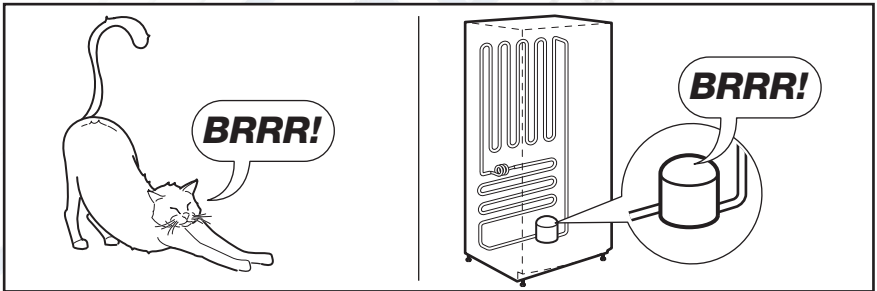
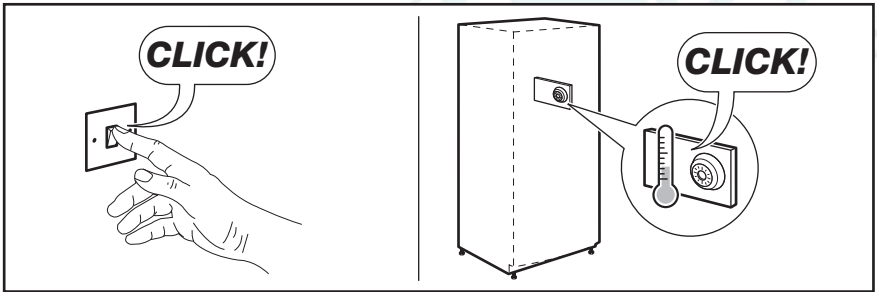
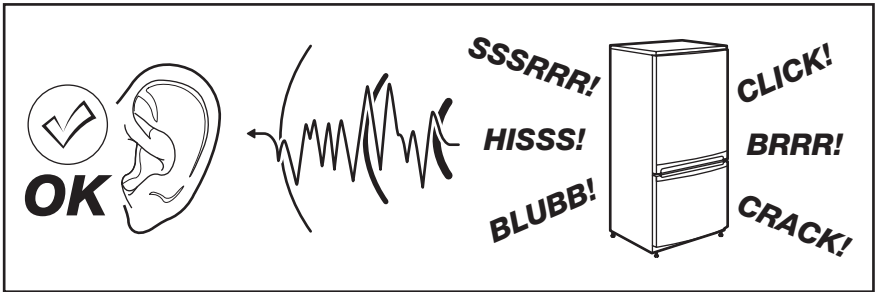
Якщо ви не хочете самостійно виконувати вищенаведені операції, зверніться до найближчого центру післяпродажного обслуговування. Спеціаліст центру післяпродажного обслуговування переставить дверцята на інший бік за ваш рахунок.

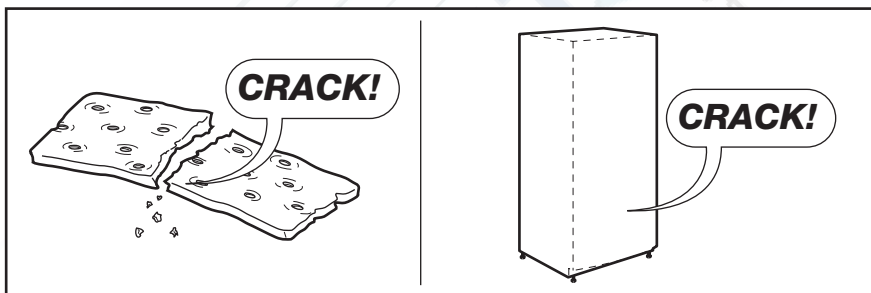
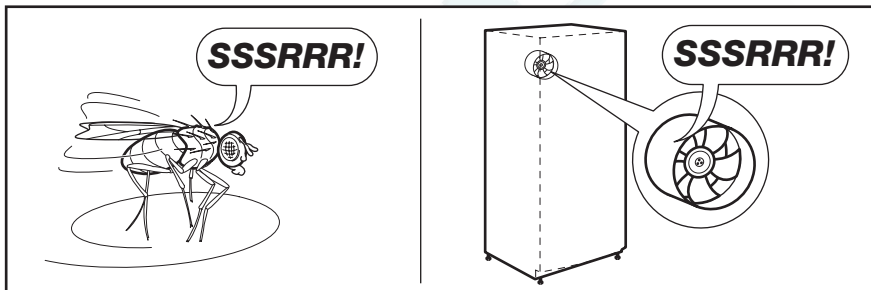
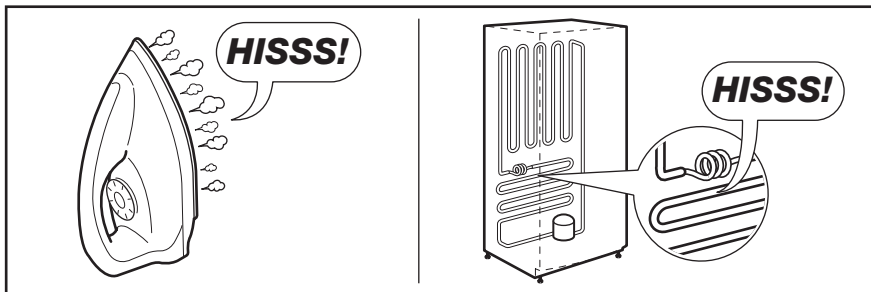
ТЕХНІЧНІ ДАНІ

Розміри ніші		
Висота		1750 мм
Ширина		595 мм
Глибина		658 мм
Час виходу в робочий режим		16 год.
Напруга		230 - 240 В
Частота струму		50 Гц

Технічна інформація міститься на таблиці, розташованій на внутрішньому лівому боці приладу, та на ярлику енергоспоживання.

Під час нормальної роботи приладу чути певні звуки (спричинені компресором або циркуляцією холодоагенту).





Ремонт и установка





Рембыттех
Ремонт и установка бытовой техники